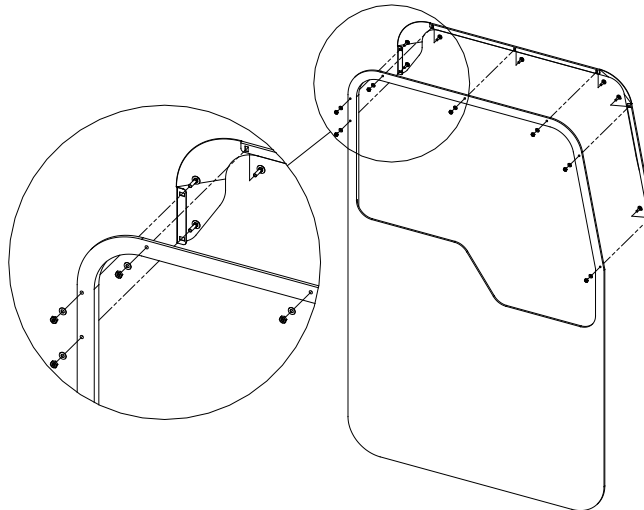


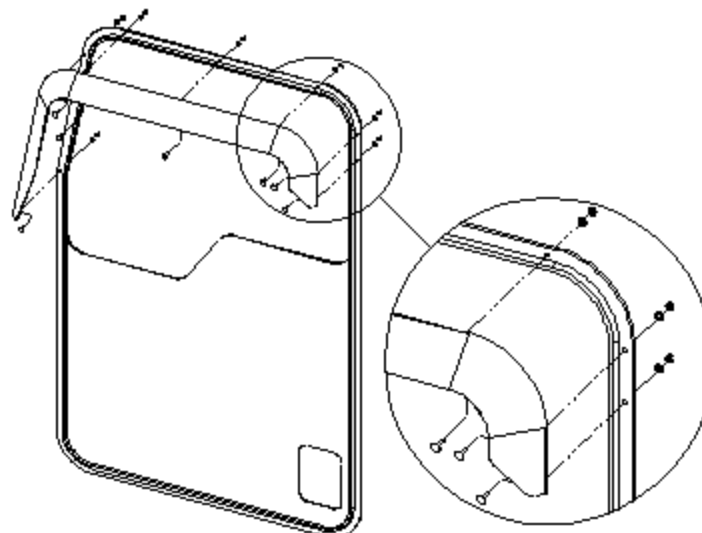
## WINDOW SHADE Kenworth – T660 & T800

### INSTALLATION INSTRUCTIONS:

1. Please note this part may be secured with two-sided tape only, however fastening with supplied hardware (steps 2-4) is highly recommended.
2. Line up vent shade to follow contour of door as shown and mark holes for future drilling (access is difficult, marking may require a hook shaped scriber)
3. Set window shade aside and drill through marked holes with Ø1/4" drill bit.
4. Fasten with supplied hardware as shown.



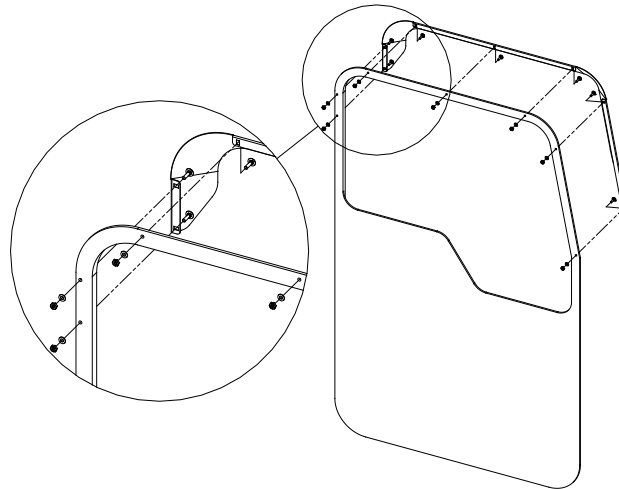
Driver side shown, use reverse orientation for passenger side



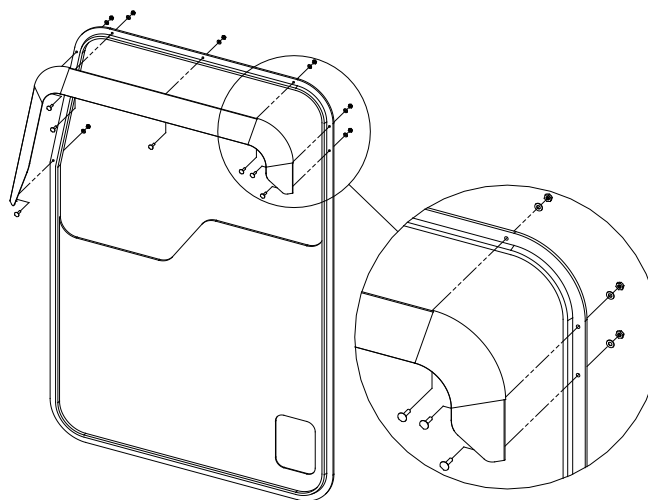
## DÉFLECTEUR DE FENÊTRE Kenworth – T660 & T800

### INSTRUCTIONS D'INSTALLATION:

1. Cette pièce peut être fixée avec du ruban adhésif à deux faces uniquement, toutefois, l'installation à l'aide de fixations fournies (étapes 2 à 4) est fortement recommandée.
2. Alignez le déflecteur d'air le long du pourtour de la portière tel qu'indiqué, et marquez l'emplacement des trous. (L'accès est difficile, le marquage peut exiger une pointe à tracer en forme de crochet)
3. Laissez le déflecteur de côté et percez les trous marqués avec une mèche de Ø1/4".
4. Fixez avec la quincaillerie fournie tel qu'indiqué.



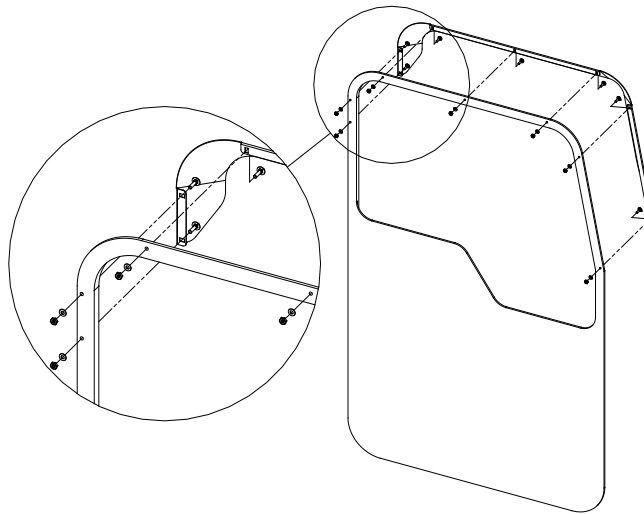
Côté conducteur montré, utilisez l'orientation inverse pour le côté passager.



## PERSIANA Kenworth – T660 & T800

### INSTRUCCIONES DE INSTALACIÓN:

1. Este repuesto puede asegurarse solo con cinta adhesiva de doble cara, sin embargo asegurarla con los accesorios provistos (paso 2-4) es altamente recomendado.
2. Aline la Cortina de ventilación siguiendo el contorno de la puerta como se muestra y marque los agujeros. (el acceso es difícil, por lo que marcar puede requerir un trazador en forma de gancho)
3. Deje la persiana por un lado, y perforo los agujeros marcados con una broca de ¼" de diámetro.
4. Asegure con los accesorios provistos como se muestra.



Se muestra el lado del piloto, use orientación reversa para el lado del pasajero

