

AIR INTAKE SCREEN Kenworth T680 - WILL NOT FIT NEXT GEN/MLU MODELS

INSTALLATION INSTRUCTIONS:

1. Take a hood vent out.
2. Remove OEM plastic grille. *****Note: Be careful not to break spring clip taps while removing clips.*****
3. Peel plastic from along edges to avoid pinching (Fig. 1).
4. Insert a screen into the vent frame, ensuring five slot openings of the screen are located center of each spring clip tap (Fig. 2).

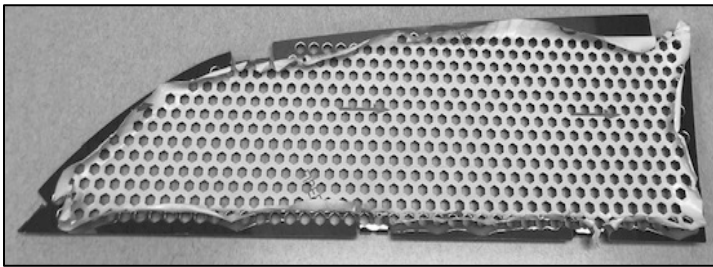


Fig. 1

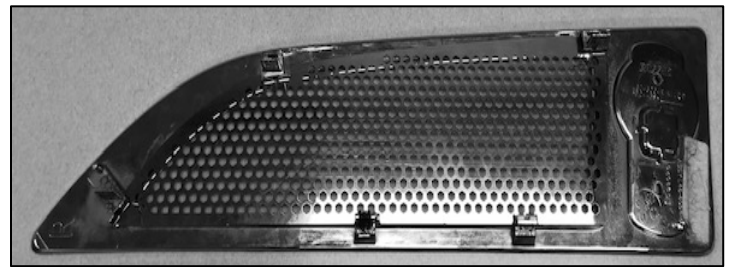


Fig. 2

5. Mark the locations of holes
6. Drill 1/8" pilot holes using supplied 1/8 HSS drill bit and install the screen with supplied #6 screws. **Apply Loctite Thread Locker to the screws (Fig. 3).**
7. Peel all plastic out and wipe with glass cleaner and soft cloth if necessary.
8. Install the hood vent back.
9. Repeat the other side.

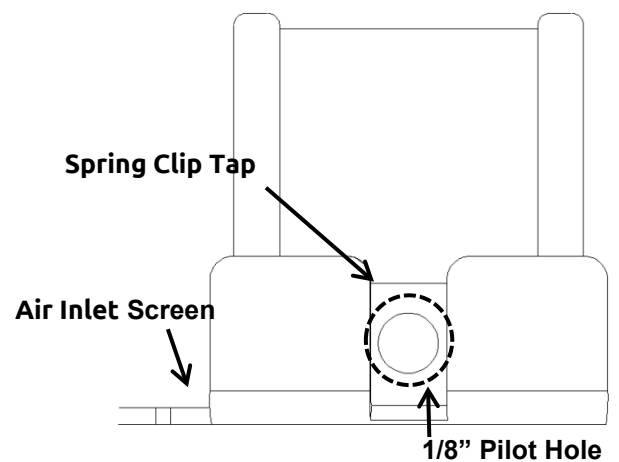


Fig. 3

ÉCRAN D'ENTRÉE D'AIR

Kenworth T680 – NE CONVIENT PAS AUX MODÈLES NOUVELLE GÉNÉRATION/MLU

INSTRUCTIONS D'INSTALLATION :

1. Retirez l'évent de capot.
2. Retirez la grille en plastique du fabricant d'origine. ****Remarque : Faites attention de ne pas briser les clips à ressort en les retirant.*****
3. Retirez la pellicule plastique des bords pour éviter de la coincer (fig. 1).
4. Insérez une grille dans le cadre de l'évent en vous assurant que les cinq ouvertures de la grille sont situées au centre de chaque clip à ressort (Fig. 2).

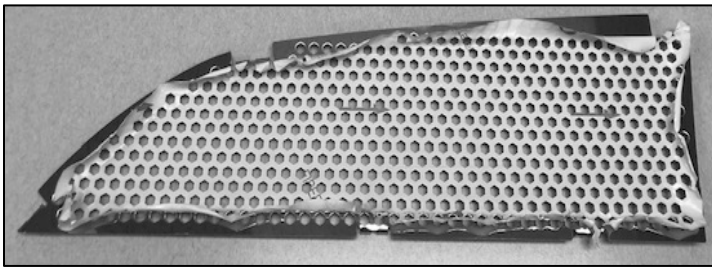


Fig. 1

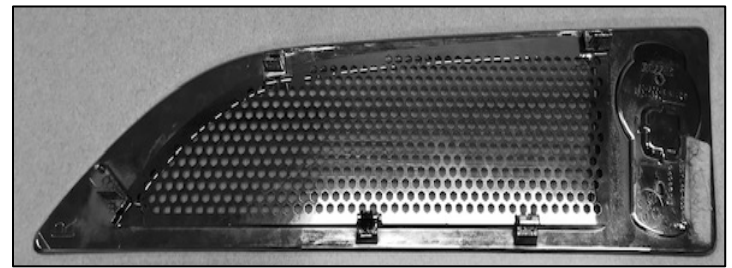


Fig. 2

5. Marquez l'emplacement des trous
6. Percez des trous guides de 1/8" à l'aide de la mèche 1/8 HSS fournie et installez la grille à l'aide des vis #6 fournies. **Appliquez de la colle à filet Loctite sur les vis (Fig. 3).**
7. Retirez toute la pellicule plastique et essuyez avec un nettoyant à vitres et un chiffon doux au besoin.
8. Réinstallez l'évent du capot.
9. Répétez l'autre côté.

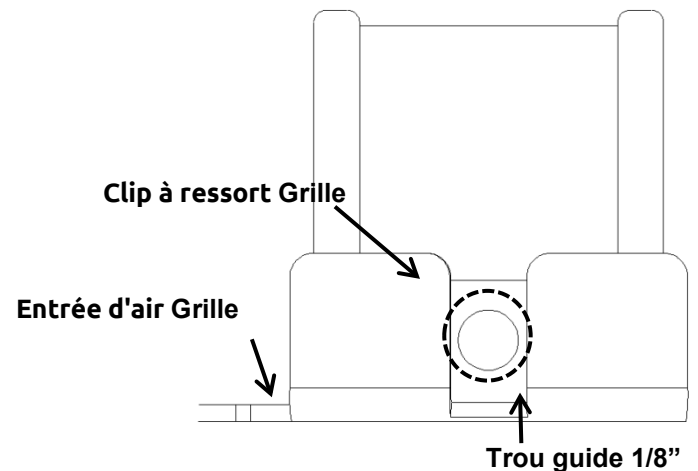


Fig. 3

REJILLA DE ENTRADA DE AIRE Kenworth T680 - NO REPARARÁ LOS MODELOS NEXT GEN/MLU

INSTRUCCIONES DE INSTALACIÓN:

1. Quite la ventilación del capo.
2. Quite la rejilla plástica OEM. ***Nota: Sea cuidadoso de no quebrar las llaves de la abrazadera de resorte mientras remueve los clips.***
3. Remover el plástico en los bordes para evitar que se pellizquen (Fig. 1).
4. Inserte la rejilla en el marco del respiradero, asegurándose que las 5 aperturas de la rejilla están localizadas centradas a cada llave de abrazadera de resorte.

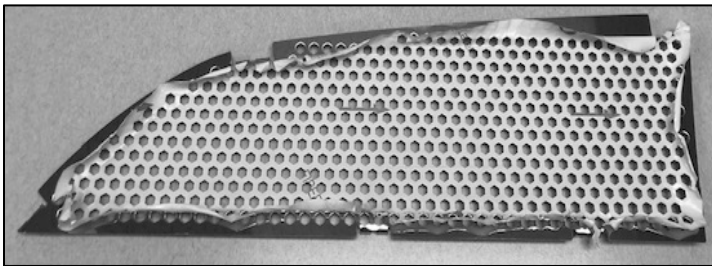


Fig. 1

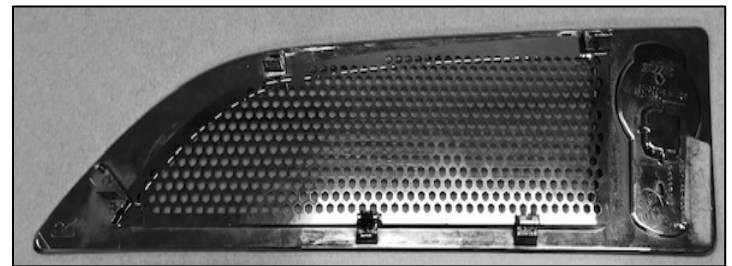


Fig. 2

5. Marque la localización de los agujeros.
6. Perfore agujeros pilotos de 1/8" usando la broca HSS 1/8 provista e instale la rejilla con los tornillos #6 provistos. **Aplique traba rosca tipo Loctite a los tornillos (Fig.3).**
7. Remover el plástico y limpie con limpiador de vidrios y un paño suave si es necesario.
8. Instale la ventilación del capo de nuevo.
9. Repita con el otro lado.

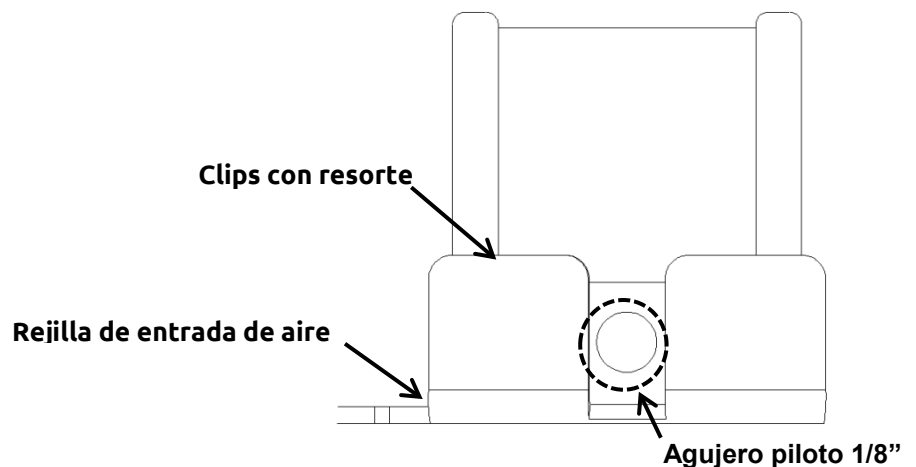


Fig. 3