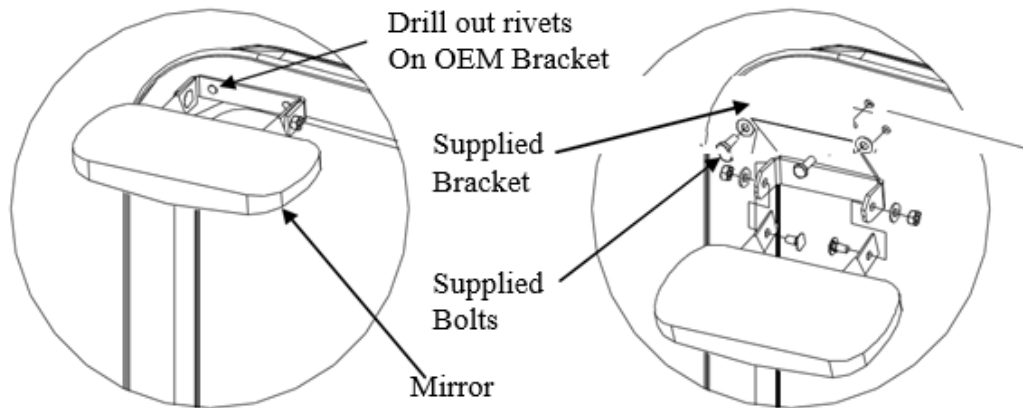


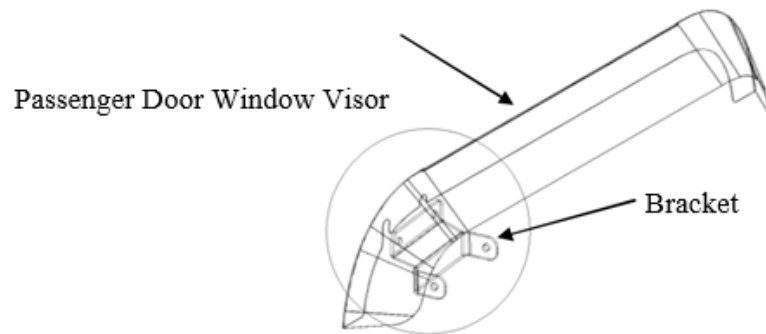
DOOR WINDOW VISOR Peterbilt 1.9M Cab

INSTALLATION INSTRUCTIONS:

1. Remove mirror from OEM bracket on passenger side. Set hardware and mirror aside.
2. Remove OEM bracket from door by drilling out rivets.
3. Enlarge holes which were drilled out in previous step with Ø25/64" (.390") drill bit.
4. Install nut inserts into drilled holes according to instructions provided.



5. Partially fasten supplied bracket to door with ¾" long hex bolts and washers, leaving a sufficient gap to slide visor in behind.
6. Prepare the mounting surface of the door according to 3M tape instructions provided.
7. Slide the passenger door window visor behind the bracket, making sure the hooks sit on the two fasteners.

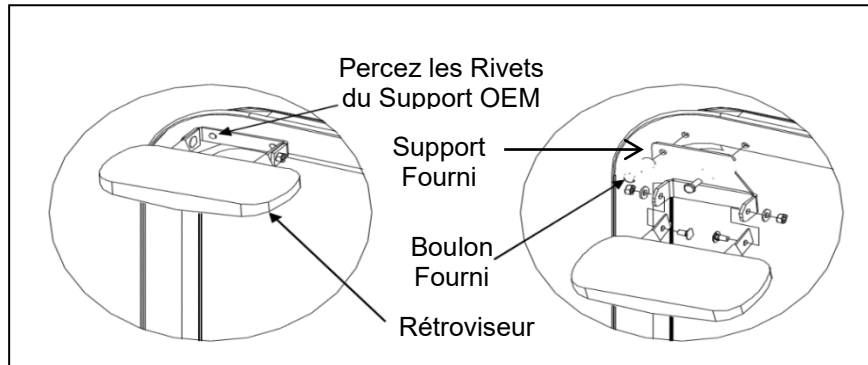


8. Hold window shade up against door and ensure the contour of shade conforms to door.
9. Remove the backing of tape from window shade and attach window shade to door ensuring the contour of shade conforms to that of the door. Refer to 3M tape instructions provided to ensure proper adhesion. Rolling down the window and securing the mounting flange with spring clamps will help adhesion.
10. Fully fasten the bracket to the door.
11. Fasten mirror to supplied bracket with hardware set aside in step 1.
12. Repeat same process for driver side omitting any steps referring to brackets and mirror.

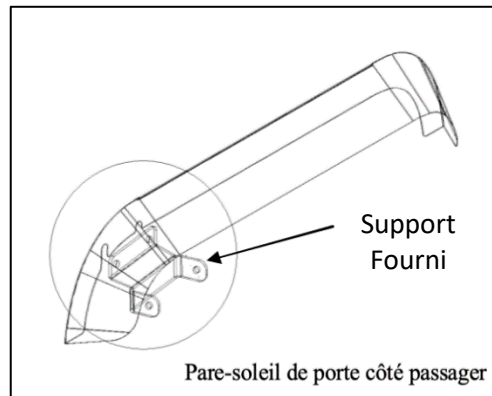
PARE-SOLEIL DE VITRE DE PORTE Peterbilt 1.9M Cab

INSTRUCTIONS D'INSTALLATION:

1. Retirez le miroir du support OEM côté passager. Conservez la quincaillerie et le miroir.
2. Retirez le support OEM de la porte en perçant les rivets.
3. Élargissez les trous qui ont été percés à l'étape précédente avec une mèche de Ø25/64" (.390").
4. Installez les inserts nutsert dans les trous percés conformément aux instructions fournies.



5. Fixez partiellement le support fourni à la porte avec les boulons hexagonaux 3/4" et les rondelles, en laissant un écart suffisant pour glisser le pare-soleil derrière.
6. Préparer la surface de montage de la porte selon les instructions de ruban 3M fournies.
7. Faites glisser le pare-soleil de fenêtre de porte côté passager derrière le support, en vous assurant que les crochets reposent sur les deux fixations.

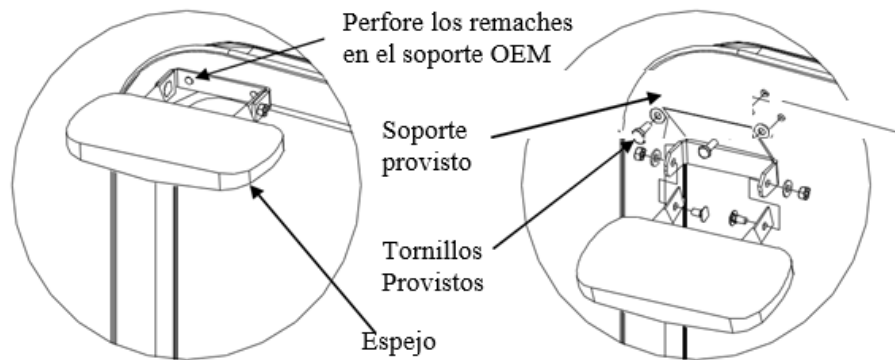


8. Maintenez le pare-soleil contre la porte et assurez-vous qu'il épouse le contour de la porte.
9. Retirez la pellicule protectrice de la bande adhésive sur le pare-soleil et fixez le pare-soleil à la porte en vous assurant que le pare-soleil épouse le contour de la porte. Reportez-vous aux instructions de bande 3M fournies pour une bonne adhérence. Abaissez la fenêtre et serrez la bride de montage avec des pinces à ressort pour aider à l'adhérence.
10. Fixez complètement le support à la porte.
11. Fixez le miroir au support fourni avec la quincaillerie mise de côté à l'étape 1.
12. Répétez ce procédé pour le côté conducteur en omettant toutes les étapes se référant aux supports et au miroir.

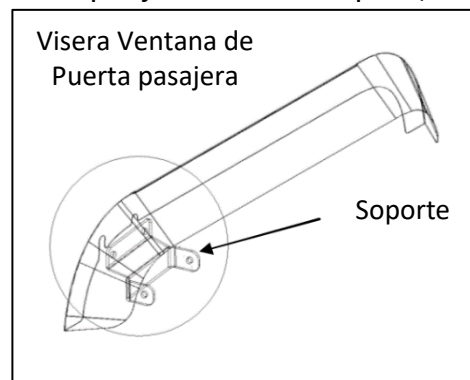
VISERA PARA VENTANA DE PUERTA Peterbilt con Cabina 1.9M

INSTRUCCIONES DE INSTALACIÓN:

1. Quite el espejo del soporte OEM del lado del pasajero. Guarde los accesorios y el espejo.
2. Quite los soportes OEM de la puerta perforando en los remaches.
3. Agrande los agujeros que se perforaron en el paso anterior con una broca de $\text{Ø}25/64''$ (.390").
4. Instale insertos de tuerca en los agujeros perforados de acuerdo con las instrucciones provistas.



5. Sujete parcialmente el soporte provisto a la puerta con tornillos hexagonales de $\frac{3}{4}''$ y arandelas, dejando suficiente espacio para pasar la visera por atrás.
6. Prepare la superficie de montaje de la puerta de acuerdo con las instrucciones provistas con la cinta 3M.
7. Deslice la visera de ventana de la puerta del pasajero detrás del soporte, asegurándose que el gancho se sienta en los dos sujetadores.



8. Sostenga la sombra de ventana en contra de la puerta y asegure que el contorno de la sombra se conforma a la puerta.
9. Quite la cubierta de la cinta adhesiva de la sombra de ventana y coloque la sombra a la puerta asegurándose que el contorno de la sombra se conforma a la puerta. Refiérase a las instrucciones de la cinta 3M provista para asegurar una adhesión apropiada. Bajar la ventana y asegurar la brida de montaje con prensas de resorte ayudará a la adhesión.
10. Asegure completamente el soporte a la puerta.
11. Sujete el espejo al soporte provisto con los accesorios guardados del paso 1.
12. Repita el mismo proceso para el lado del piloto, omitiendo los pasos referentes a soportes y espejo.