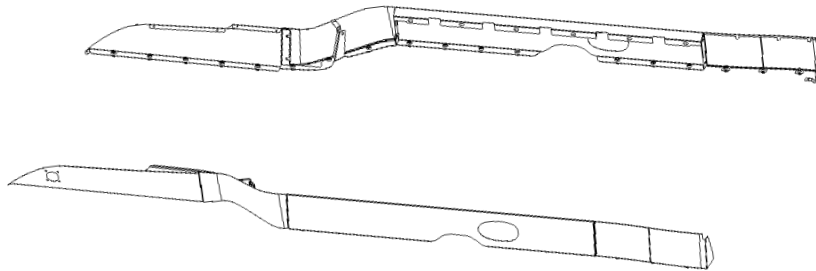


SKIRTING KIT International LT

INSTALLATION INSTRUCTIONS:



1. Remove factory Sleeper and Transition Panels from both sides of vehicle with 10mm socket.
2. Prepare all panels by scoring the edges and peeling all plastic except from the main faces
3. Mount Sleeper Panels using (12) provided 5/16-18 hex bolts with (24) flat washers & (12) lock nuts.
4. Mark drill holes for Cab skirts using provided template
 - a. Remove marker light and block heater
 - b. Cutout template, including holes. Cut and bend tab as indicated on template (for passenger side).
 - c. Align template
 - i. Align marker light holes (and block heater holes on the driver side)
 - ii. Align top edge of template to top edge of original plastic Cab skirt (with consistent offset)
 - iii. Align back edge of paper template to edge of original plastic Cab skirt
 - d. Mark (2) 1/4" holes for both driver & passenger sides, as well as the 3rd lower hole for the passenger side.
5. Drill holes marked in step 4
6. Position Cab Skirts in place - **be cautions to not pinch/damage the lights & harnesses**
7. Temporarily unmount rear portion of the factory Cab Skirts to provide access behind (see figures 1-4).
 - a. Remove the two T27 screws from rear portion of each Cab Skirt (access through the opening where transition panel has been removed from). Retain screws for reassembly.



- b. Flex the molded Cab Skirt bracket towards front of truck to disengage it from locking tab on truck bracket.

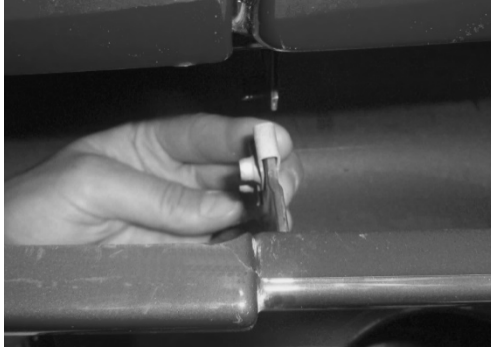


Fig 2.

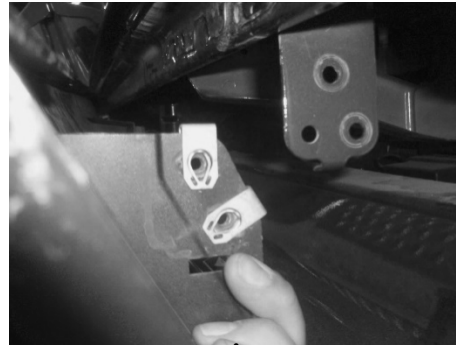


Fig 3.

- c. Pull Cab skirt outward to unhook the spring clips located at mid length of Cab Skirt

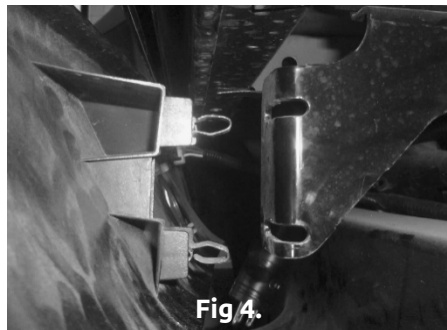


Fig 4.

8. Mark and drill the remaining 3 screw holes in Cab Panels
- Mark the lower front Cab Skirt mounting hole, and drill 1/4" hole.
 - Drill holes for the remaining 2 screws at the top edge of each Cab Panel.
9. Secure Cab Panels to truck.
- Install 10-32 washers and locknuts onto the mounting studs (max tightening torque = 23in-lb)
 - Insert (3) 10-32 bolts into drilled holes, and secure with (3) flat washer and (3) locknuts
10. Drill 9/32" holes through slots in rear of Cab Panels for Transition Panel studs
11. Attach Transition Panel and Transition Light Bracket (see figure 5)

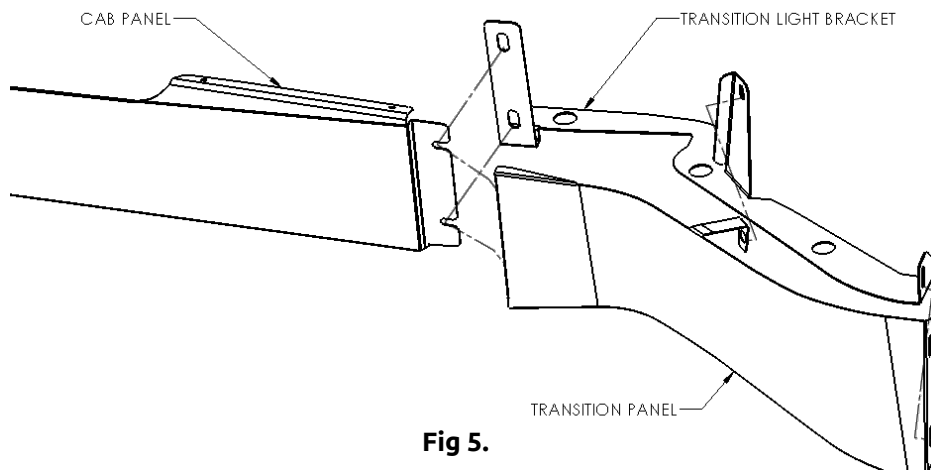


Fig 5.

- a. Slide Transition Light Bracket behind Cab Panel, and insert Transition Panel studs through holes.
 - b. Install (2) flat washers and (2) locknuts onto studs to secure Transition to Cab Panel. (max tightening torque = 75in-lb)
 - i. Be sure to slide Transition Light Bracket upward as far as possible, and then tighten nuts.
 - c. Secure Transition Light Bracket & Transition Panel to truck body using ¼" hex bolt with fender washer through the middle mounting hole, and install ¼" flat washer and locknut.
 - d. Fasten Transition Panel & Transition Light Bracket to Sleeper using (2) ¼" hex bolts with flat washers and (2) locknuts.
12. Connect Transition Panel wires to Cab & Sleeper Panel wires
13. Re-mount factory Cab Panels
- a. Repeat step 7 in reverse order for reassembly
14. Mark Extender Panel stud holes using provided template
- a. Place paper template onto truck and align with Sleeper Panel

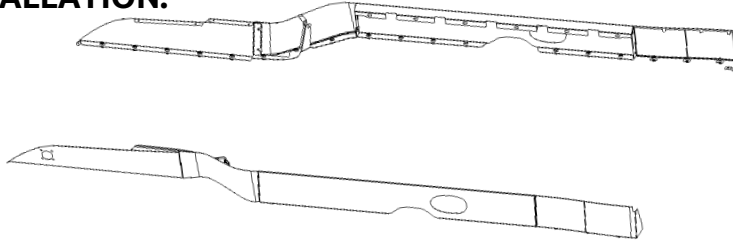


Fig 6.

- b. Mark 3 holes. Repeat for other side of truck
15. Install Extender Panels:
- a. Place panel into drilled holes.
 - b. Mark and drill the lower rear mounting hole.
 - c. Assemble (2) ¼-20x5/8 carriage bolts with (4) flat washers and (2) locknuts to Sleeper Panel.
 - d. Install (3) flat washers and (3) locknuts onto the 3 studs (max tightening torque = 23in-lb).
 - e. Insert (1) 10-32 screw through lower rear mounting hole and secure with (1) flat washer and (1) locknut.
16. Connect extender light wires to Sleeper.
17. Peel all remaining plastic, and clean with glass cleaner as necessary.

ENSEMBLE DE JUPES INTERNATIONAL LT

INSTRUCTIONS D'INSTALLATION:

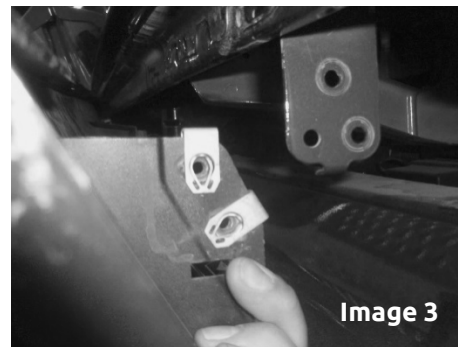
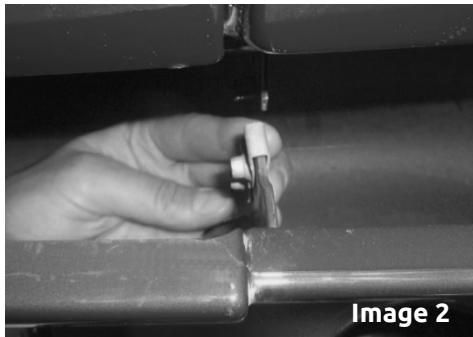


1. Enlevez les panneaux du compartiment couchette et de transition de l'usine des deux côtés du véhicule avec une douille de 10mm.
2. Préparez tous les panneaux en décollant les rebords et en enlevant toute la pellicule plastique à l'exception des surfaces principales
3. Installez les panneaux du compartiment couchette avec la quincaillerie fournie (12 boulons hex 5/16-18, 24 rondelles plates et 12 contre-écrous.
4. Marquez les trous à percer pour les jupes de cabine à l'aide du gabarit fourni
 - a. Retirez les feux de positionnement et la prise du chauffe-moteur
 - b. Découpez le gabarit, incluant les trous. Coupez et pliez les languettes tel qu'indiqué sur le gabarit (pour le côté passager).
 - c. Aligned le gabarit
 - i Aligned les trous de feux de positionnement (et le trou de prise du chauffe-moteur côté chauffeur)
 - ii Aligned le bord supérieur du gabarit avec le bord supérieur de la jupe de cabine originale en plastique (avec le décalage nécessaire)
 - iii Aligned le bord arrière du gabarit au bord de la jupe de cabine originale en plastique
 - d. Marquez deux (2) trous de 1/4" côté chauffeur et passage, ainsi qu'un troisième trou plus bas du côté passager.
5. Percez les trous marqués à l'étape 4
6. Posez les jupes de cabine en place – **attention de ne pas pincer ou endommager les fils et les harnais.**
7. Désinstallez temporairement la partie arrière des jupes de cabine de l'usine pour vous donner accès à l'arrière (voir les images 1 à 4).
 - a. Retirez les deux vis T27 des parties arrière de chaque jupe de cabine (à partir de l'ouverture où le panneau de transition a été retiré). Conservez les vis pour réassembler.



Image 1

- b. Pliez le support de jupe de cabine moulé vers l'avant du camion pour le désengager de l'onglet de blocage sur le support du camion.



- c. Tirez la jupe de cabine vers l'extérieur pour décrocher le clip à ressort situé à mi-longueur de la jupe de cabine.



8. Marquez et percez les trois derniers trous de vis dans les panneaux de cabine.
- Marquez le trou de fixation du bas à l'avant de la jupe de cabine, et percez un trou de 1/4".
 - Percez les deux trous restants sur la bordure du haut de chaque panneau de cabine.
9. Fixez les panneaux de cabine au camion
- Posez les rondelles et contre-écrous 10-32 sur les boulons de fixation (couple max de serrage = 23 po-lb)
 - Insérez (3) boulons 10-32 dans les trous percés, et fixez-les avec (3) rondelles plates et (3) contre-écrous
10. Percez des trous de 9/32" dans les fentes à l'arrière des panneaux de cabine pour les boulons des panneaux de transition
11. Fixez le panneau de transition et le support de feux de transition (voir l'image 5)

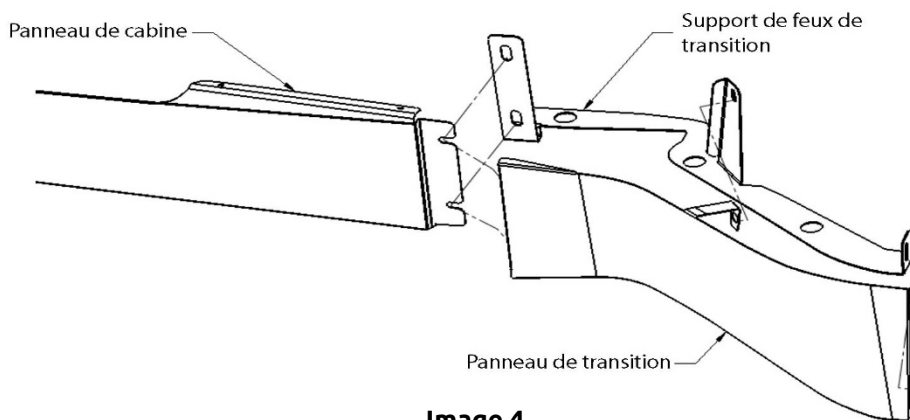


Image 4

- a. Glissez le support de feux de transition derrière de panneau de cabine, et insérez les boulons du panneau de transition dans les trous.
 - b. Installez (2) rondelles plates et (2) contre-écrous sur les boulons pour fixer le panneau de transition sur le panneau de cabine. (couple de serrage maximum = 75 po-lb)
 - i Assurez-vous de glisser le support de feux de transition vers le haut le plus loin possible, et serrez ensuite les écrous.
 - c. Fixez le support de feux de transition et le panneau de transition à la carrosserie du camion avec les boulons hex ¼" et des rondelles à ailes dans le trou de fixation du milieu, et posez une rondelle plate et un contre-écrou ¼".
 - d. Fixez le support de feux de transition et le panneau de transition au compartiment couchette avec (2) boulons hex, des rondelles plates et (2) contre-écrous ¼".
12. Connectez les fils du panneau de transition aux câbles du panneau de cabine et de compartiment couchette
13. Réinstallez les panneaux de cabine d'usine
- a. Répétez l'étape 7 en ordre inverse pour réassembler
14. Marquez les trous de boulon du panneau d'extension à l'aide du gabarit fourni
- a. Placez le gabarit de papier sur le camion et alignez-le avec le panneau du compartiment couchette



- b. Marquez les trois trous. Répétez l'opération pour l'autre côté du camion
15. Installez les panneaux d'extension:
- a. Placez les panneaux dans les trous percés.
 - b. Marquez et percez le trou de fixation arrière inférieur.
 - c. Assemblez (2) boulons à carrosserie ¼-20x5/8 avec (4) rondelles plates et (2) contre-écrou sur le panneau de compartiment couchette.
 - d. Installez (3) rondelles plates et (3) contre-écrous sur les trois boulons (couple de serrage max = 23 po lb).
 - e. Insérez (1) vis 10-32 dans le trou de fixation arrière inférieur et fixez avec (1) rondelle plate et (1) contre-écrou.
16. Connectez les fils de l'extension au compartiment couchette.
17. Retirez la pellicule plastique restante, et nettoyez avec un nettoyant à vitre si nécessaire.

KIT DE FALDA International LT

INSTRUCCIONES DE INSTALACIÓN:



1. Quite los paneles dormitorio y de transición de fábrica para ambos lados del vehículo con una llave 10mm.
2. Prepare todos los paneles marcando los bordes y quitando todos los plásticos except de las caras principales.
3. Monte el panel dormitorio con (12) tornillos hexagonales provistos 5/16-18, (24) arandelas planas y (12) tuercas.
4. Marque los agujeros a perforar para la falda de cabina usando la plantilla provista
 - a. Quite luz marcadora y calentador de bloque
 - b. Corte la plantilla, incluyendo agujeros. Corte y doble las pestañas como se indica en la plantilla (para el lado del pasajero).
 - c. Alinear la plantilla
 - i Alinear los agujeros de las luces de marcado (y los agujeros del calentador de bloque en el lado del piloto).
 - ii Alinear la parte superior de la plantilla a la parte superior del plástico original de la falda de cabina (con su compensación consistente)
 - iii Alinear parte trasera de la plantilla de papel al borde de la falda de cabina de plástico original.
 - d. Marque (2) agujeros de ¼" para ambos lados piloto y pasajero, y un tercer agujero para el lado del pasajero.
5. Perfore los agujeros marcados en el paso 4.
6. Coloque la falda de cabina en su lugar – tener cuidado de no pellizcar/dañar las luces y arneses.
7. Temporalmente desmonte las faldas traseras de fábrica para proveer acceso por atrás (ver figuras 1 - 4).
 - a. Quite los dos tornillos T27 de la porción trasera de cada falda de cabina (entre por el lugar donde se quitó el panel de transición). Guarde los tornillos para re-ensamblar.



Fig 1.

- b. Flexione el soporte de falda de cabina hacia el frente del camión para desprenderlo de la pestaña base en el soporte del camión.

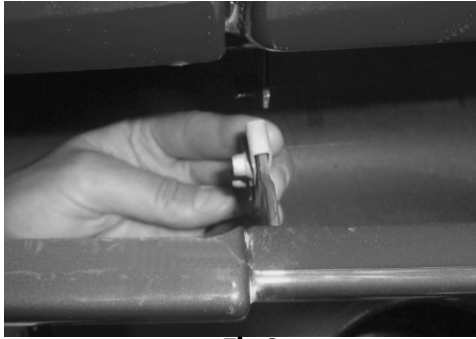


Fig 2.

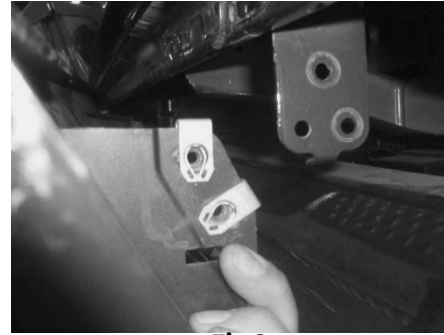


Fig 3.

- c. Hale la falda de cabina hacia afuera para desenganchar los clips de resorte localizados a medio largo de la falda de cabina.

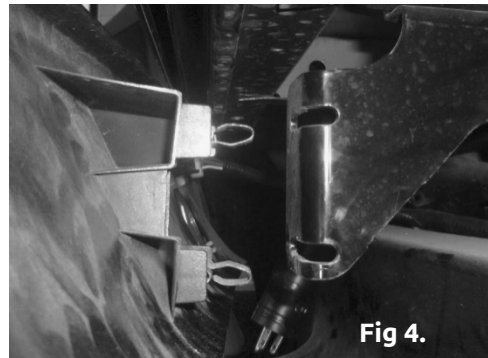


Fig 4.

d.

8. Marque y perforo los 3 agujeros para tornillo remanente en los paneles de cabina.
- Marque el agujero de la falda de cabina inferior frontal y perforo un agujero de 1/4".
 - Perforo agujeros para los dos tornillos remanentes en el borde superior de cada panel de cabina.
9. Asegura los paneles de cabina al camión.
- Instale arandelas y tuercas 10-32 en los tornillos de montaje (torque máximo de apretado=23 in-lb)
 - Inserte (3) tornillos 10-32 en los agujeros perforados, y asegure con (3) arandelas planas y (3) tuercas.
10. Perforo agujeros de 9/32" a través de las ranuras en la parte trasera de paneles de cabina para tornillos de panel de transición.
11. Coloque panel de transición y soporte de luz de transición (ver figura 5).

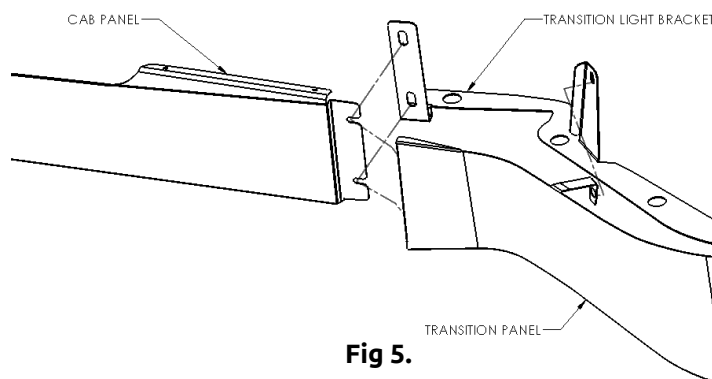


Fig 5.

- a. Deslice el soporte de luz de Transición atrás del panel de cabina e inserte los tornillos del panel de transición a través de los agujeros.
 - b. Instale (2) arandelas planas y (2) tuercas en los tornillos para asegurar el panel transición al de cabina (torque máximo de apretado=75in-lb)
 - i Asegúrese de deslizar el soporte de luz de transición lo mas arriba posible, y luego apriete las tuercas.
 - c. Asegure el soporte de luz de transición y panel de transición al camión usando tornillo hexagonal de ¼" con arandelas de defensa a través del agujero de montaje medio, e instale arandelas planas de ¼" y tuerca.
 - d. Sujete el panel de transición y soporte de luz de transición al dormitorio usando (2) tornillos hexagonales de ¼" con arandelas planas y (2) tuercas.
12. Conecte los cables del panel de transición a los cables del panel de cabina y dormitorio.
13. Monte de nuevo los paneles de cabina de fábrica.
- a. Repita el paso 7 en orden reverse para ensamblaje.
14. Marque los agujeros del panel de extensión usando la plantilla provista.
- a. Coloque la plantilla de papel en el camión y alinear con el panel dormitorio.



Fig 6.

- b. Marque 3 agujeros. Repita para el otro lado del camión.
15. Instale paneles extensores:
- a. Coloque el panel en los agujeros perforados.
 - b. Marque y perfore el agujero de montaje trasero inferior.
 - c. Ensamble (2) tornillos de carrocería de ¼-20x5/8 con (4) arandelas planas y (2) tuercas al panel dormitorio.
 - d. Instale (3) arandelas planas y (3) tuercas en los 3 tornillos (torque máximo de apretado = 23in-lb).
 - e. Inserte (1) tornillo 10-32 a través del agujero de montaje trasero inferior y asegure con (1) arandela plana y (1) tuerca.
16. Conecte las extensiones de los alambres de luz al dormitorio.
17. Quite todo el plástico remanente, y limpie con limpiador de vidrio si es necesario.