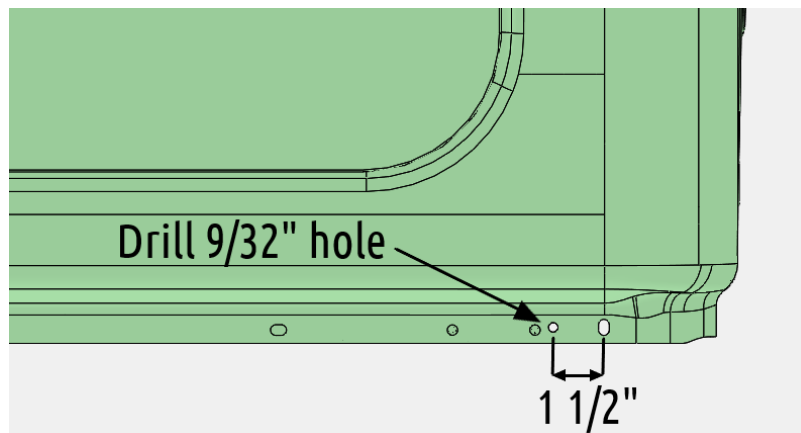


## SLEEPER PANELS WESTERN STAR 49X

### INSTALLATION INSTRUCTIONS:

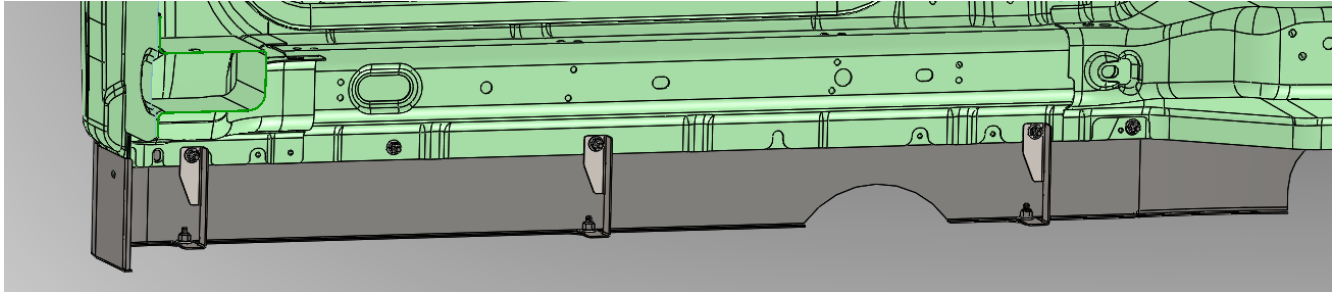
1. Remove the factory panels from the truck.
2. Peel the protective plastic off the flanges of the panels but not from the faces of the panels.
3. Mark and drill a  $9/32$ " hole  $1\frac{1}{2}$ " forward from the rearmost existing hole and  $\frac{1}{2}$ " from the bottom of the pinch weld (Fig 1)



**Fig. 1 – Hole Location to be Drilled**

4. Temporarily install the sleeper panel with the supplied  $\frac{1}{4}$ "-20 x 1" hex head bolts through three existing holes (36" & 48" sleepers will use two) and the hole drilled in Step 3. The existing hole that was referenced in Step 3 will not be used. Ensure that the top of the panel is snug against the truck.
5. Mark the location of the remaining hole(s) to be drilled for the sleeper panel and then remove the panel.
6. Drill a  $9/32$ " hole(s) in the location marked in Step 5.
7. **For 3" panels ONLY:**
  - a. Reinstall the sleeper panel using the  $\frac{1}{4}$ "-20 x 1" hex head bolts, washers (2 per fastener), and locknuts.
8. **For 5" panels ONLY:**
  - a. Reinstall the sleeper panel using the  $\frac{1}{4}$ "-20 x 1" hex head bolts, washers (2 per fastener), and locknuts. Install a stiffener bracket at each mounting hole that has a corresponding hole on the bottom flange of the sleeper panel (Fig. 2). Place the stiffener bracket on the backside of the pinch weld and fasten with a  $\frac{1}{4}$ "-20 x 1" hex head bolt, two washers, and a locknut. Fasten the bottom of the sleeper panel to the stiffener bracket with a  $\frac{1}{4}$ "-20 x  $3/4$ " truss head screw, washer, and locknut but do not fully tighten yet.

**NOTE:** The rearmost hole on the bottom flange is not for a stiffener bracket so do not install one here. This hole will be used for an extender panel brace on trucks with extender panels, non-extender trucks should ignore this hole.



**Fig. 2 – Stiffener Brackets Installed (Driver Side of 60" Sleeper Shown)**

9. Align the sleeper panel with the cab panel and fasten them together with the supplied 10-32 x 3/4" carriage bolts, washers, and locknuts.
  - a. Install the carriage bolts from the front of the truck towards the back as there is more room to install the locknuts on the rear side of the exhaust.
  - b. Due to the exhaust it can be difficult to install these carriage bolts. We recommend using a small socket and extension along with some tape to get the carriage bolts in place and hold them there while you install the locknuts (Fig. 3).



**Fig. 3 - How to Install Carriage Bolts**

10. At the rear of the sleeper, the hole in the sleeper panel will line up to an existing hole on the truck. Place the supplied nylon washer between the sleeper panel and the body of the truck and then fasten the panel to the truck using the supplied 1/4"-20 x 3/4" truss head screw, washer, and locknut.
11. **For 5" panels ONLY:**
  - a. Fully tighten the 1/4"-20 truss head screws joining the sleeper panel to the stiffener brackets.
12. Peel the remaining protective plastic and clean the panels with glass cleaner if needed.

## PANNEAUX DE COMPARTIMENT-COUCHETTE WESTERN STAR 49X

### INSTRUCTIONS D'INSTALLATION:

1. Enlevez le panneau d'usine du camion.
2. Retirez la pellicule protectrice des bords des panneaux, mais pas de la surface.
3. Marquez et percez un trou de  $9/32''$  à  $1\frac{1}{2}''$  en avant du trou existant situé le plus vers l'arrière et à  $\frac{1}{2}''$  du bas de la bordure soudée (Image 1)

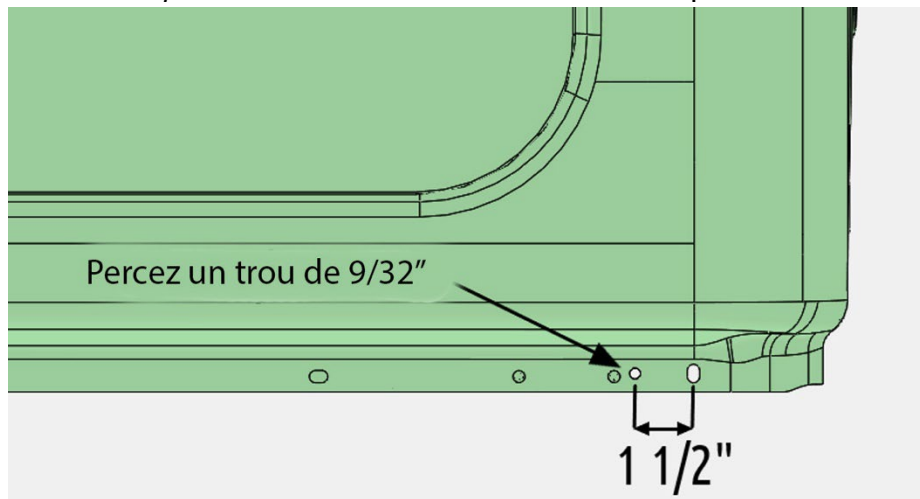
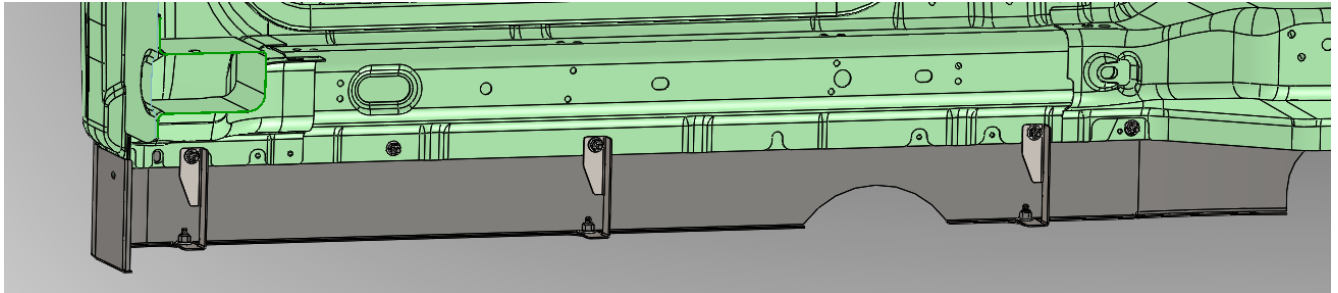


Image 1 – Emplacement du trou à percer

4. Installez temporairement le panneau de compartiment-couche avec les boulons hex  $\frac{1}{4}''-20 \times 1''$  fournis dans les trois trous existants (le compartiments-couchettes de 36'' et 48'' ont deux trous) et dans le trou percé à l'étape 3. Le trou de référence de l'étape 3 ne sera pas utilisé. Assurez-vous que le haut du panneau est bien serré sur la couchette.
5. Marquez l'emplacement des trous restant à être percés pour le panneau de couche et retirez le panneau.
6. Percez des trous de  $9/32''$  aux emplacements marqués à l'étape 5.
7. **Panneaux de 3'' SEULEMENT:**
  - a. Réinstallez le panneau de couche avec les boulons hex  $\frac{1}{4}''-20 \times 1''$ , rondelles (2 par fixation) et contre-écrou.
8. **Panneaux de 5'' SEULEMENT:**
  - a. Réinstallez le panneau de couche avec les boulons hex  $\frac{1}{4}''-20 \times 1''$ , rondelles (2 par fixation) et contre-écrou. Installez un support de renfort à chaque trou de fixation qui a un trou correspondant sur la bride du bas du panneau de couche (image 2). Placez le support de renfort à l'arrière du rebord et fixez-le avec un boulon hex  $\frac{1}{4}''-20 \times 1''$ , deux rondelles et un contre-écrou. Fixez le bas du panneau de couche au support de renfort avec une vis à tête bombée  $\frac{1}{4}''-20 \times 3/4''$ , une rondelle et un contre-écrou, mais ne serrez pas complètement pour l'instant.

**NOTE:** Le trou le plus vers l'arrière sur la bordure du bas n'est pas fait pour les supports de renfort, ne pas y en poser un. Ce trou sera utilisé pour un support de panneau d'extension sur les camions avec panneaux d'extension. Pour les camions sans panneau d'extension, ignorez ce trou.



**Image 2 – Supports de renfort installés (Côté chauffeur de couchette 60" illustré)**

9. Alignez le panneau de couchette avec le panneau de cabine et fixez-les ensemble avec les boulons à carrosserie 10-32 x 3/4", rondelles et contre-écrous.
  - a. Posez les boulons de l'avant vers l'arrière du camion, car il y a plus d'espace pour poser les contre-écrous à l'arrière de l'échappement.
  - b. Ces boulons à carrosserie peuvent être difficiles à poser en raison de l'échappement. Nous recommandons l'utilisation d'une petite douille avec extension et de poser du ruban adhésif sur les boulons pour les mettre en place et les tenir pendant que vous posez les contre-écrous. (Image 3).



**Image 3 – Comment poser les boulons à carrosserie**

10. À l'arrière de la couchette, le trou dans le panneau de couchette s'alignera avec un trou existant sur le camion. Placez la rondelle de nylon fournie entre le panneau de couchette et la carrosserie du camion et fixez le panneau au camion avec les vis à tête bombée 1/4"-20 x 3/4", rondelle et contre-écrou fournis.
11. **Pour les panneaux de 5" SEULEMENT:**
  - a. Serrez complètement les vis à tête bombée 1/4"-20 joignant le panneau de couchette aux supports de renfort.
12. Retirez le reste de la pellicule plastique protectrice et nettoyez les panneaux avec un nettoyant à vitre au besoin.

## PANELES DE DORMITORIO WESTERN STAR 49X

### INSTRUCCIONES DE INSTALACIÓN:

1. Quite los paneles de fábrica del camión.
2. Quite el plástico protector de las bridas de los paneles pero no de las caras de los paneles.
3. Marque y perforo un agujero de 9/32" a 1 1/2" adelante del agujero existente más trasero y a 1/2" de la parte inferior de la soldadura (Fig 1).

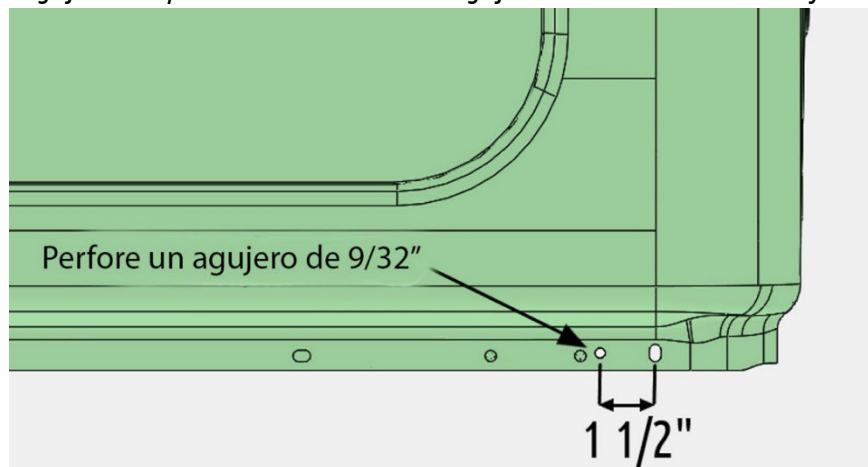
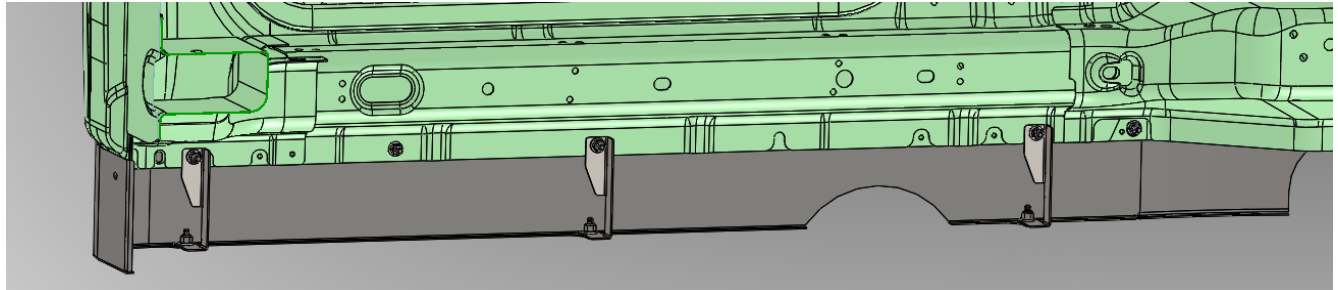


Fig. 1 – Localización de agujero a perforar

4. Temporalmente instale el panel de dormitorio con los tornillos hexagonales provistos 1/4"-20 x 1" a través de los tres agujeros existentes (cabinas de 36" & 48" usarán dos) y el agujero perforado en el paso 3. El agujero existente de referencia del paso 3 no se usará. Asegúrese que la parte superior del panel está ajustado contra el camión.
5. Marque la localización de los agujeros restantes a ser perforados para el panel dormitorio y luego quite el panel.
6. Perfore el o los agujeros de 9/32" en las localizaciones marcadas en el paso 5.
7. **Para paneles de 3" SOLO:**
  - a. Re-instale el panel de dormitorio usando tornillos hexagonales de 1/4"-20 x 1", arandelas (2 por sujetador) y tuercas.
8. **Para paneles de 5" SOLO:**
  - a. Re-instale el panel dormitorio usando tornillos hexagonales, arandelas (2 por sujetador), y tuercas. Instale un soporte de refuerzo en cada agujero de montaje que tiene un agujero correspondiente en la brida inferior del panel dormitorio (Fig. 2). Coloque el soporte de refuerzo en la parte posterior de la soldadura por presión y sujete con tornillos hexagonales de 1/4"-20 x 1", dos arandelas y una tuerca. Sujete la parte inferior del panel dormitorio al soporte de refuerzo con tornillos de cabeza plana de 1/4"-20x3/4", arandelas y tuercas pero no apriete completamente aún.

**NOTA:** El agujero más hasta atrás en la brida inferior no es para soporte de refuerzo así que no instale uno allí. Este agujero se usará para un soporte del panel de extensión en camiones con paneles de extensión, camiones sin extensiones ignorar este agujero.



**Fig. 2 – Soporte de refuerzo instalado (Se muestra el lado del piloto de dormitorio de 60")**

9. Alinear el p nel de dormitorio con el p nel de cabina y sujete ambos juntos con los tornillos provistos de 10-32 x 3/4", arandelas y tuercas.
  - a. Instale los tornillos del frente del camión hacia atr s ya que hay m s lugar para instalar las tuercas en la parte trasera del escape.
  - b. Debido al escape puede ser dif cil instalar estos tornillos. Recomendamos usar una llave peque a y extensi n as  como un poco de cinta adhesiva para poner los tornillos en su lugar y sujetarlos mientras instala las tuercas (Fig.3)



**Fig. 3 – C mo instalar tornillos de carrocer a**

10. En la parte trasera de la cabina, el agujero en el p nel dormitorio se alinear  con un agujero existente en el camión. Coloque la arandela de nylon provista entre el p nel y el cuerpo del camión y luego sujete el p nel al camión usando los tornillos de cabeza plana provistos de 1/4"-20 x 3/4", arandelas y tuercas.
11. **Para paneles de 5" SOLO:**
  - a. Apriete completamente los tornillos de cabeza plana de 1/4"-20 juntando el p nel dormitorio a los soportes de refuerzo.
12. Quite el pl stico remanente y limpie los paneles con limpiador de vidrio si es necesario.