

SUN VISOR (9 LIGHTS) Kenworth T680/T880 Mid/High Roof

INSTALLATION INSTRUCTIONS:

READ ALL INSTRUCTIONS BEFORE PROCEEDING

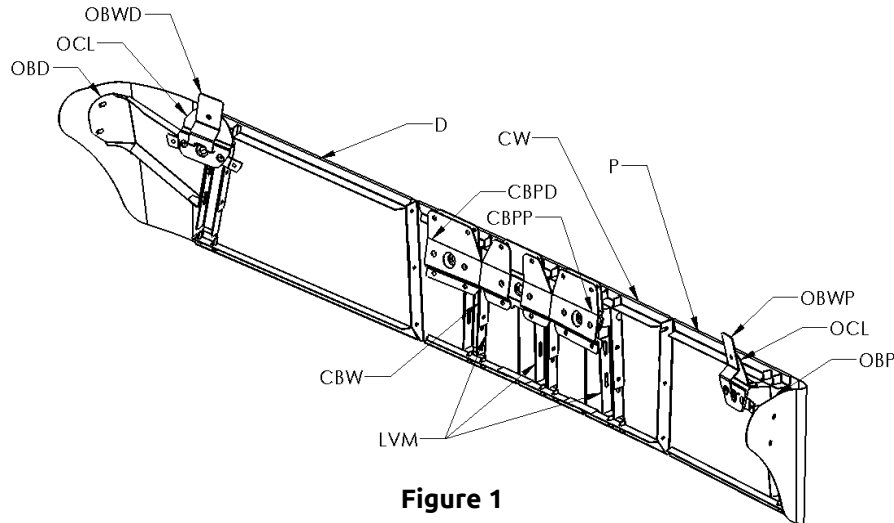


Figure 1

1. Remove factory clearance lights, and thoroughly clean all gasket residue from factory light pockets.

2. Prepare Visor Brackets

- a. Loosely assemble a Lower Visor Mount LVM to each of the 3 CBW's using (4) 1/4-20x5/8 carriage bolts, locknuts, and flat washers.
- b. Loosely assemble a Lower Visor Mount LVM & Outer Bracket OBD/OBP to each of the two Outer Bracket Weldments OBWD/OBWP.
 - i. Identify the driver vs passenger Outer Bracket Weldments. These Outer Bracket Weldments attach to the truck such that their square tubes lean inward (toward the center of the truck) relative to their mounting plate. **Proper orientation (driver vs passenger) of these Outer Bracket Weldments is critical to the successful assembly of visor. (See figures 3 & 4)**

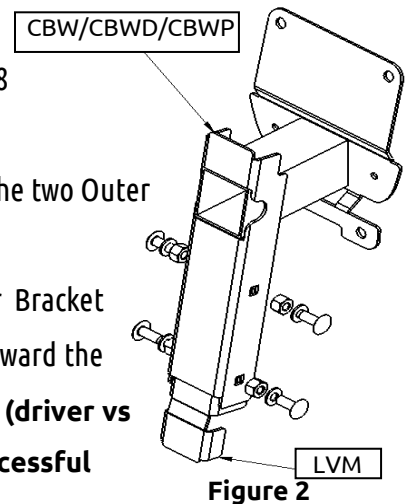


Figure 2

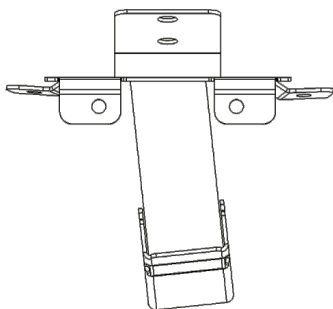


Figure 3

Passenger side Outer Bracket Weldment – OBWP
Top view

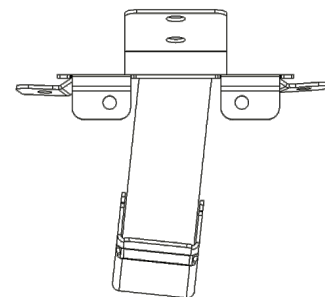


Figure 4

Driver side Outer Bracket Weldment – OBWD
Top view

- ii. Slide Lower Visor Mount LVM into the channel of weldment OBWD/OBWP

- iii. Place OBD on the driver's (outer) side of the OBWD and the OBP on the passenger (outer) side of OBWP and assemble using (4) 1/4-20x5/8 carriage bolts, locknuts, and flat washers (see figure 5).

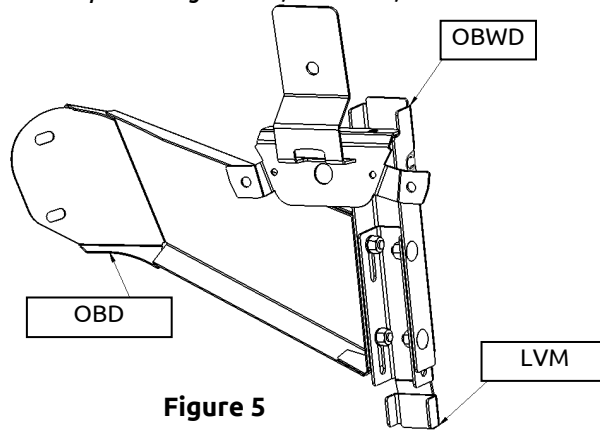


Figure 5

- 3. Temporarily position gaskets on mounting brackets – don't peel adhesive paper backing yet.
 - a. Place GSKTC on center brackets (CBW)
 - b. Place GSKTO on outer brackets (OBWD & OBWP)

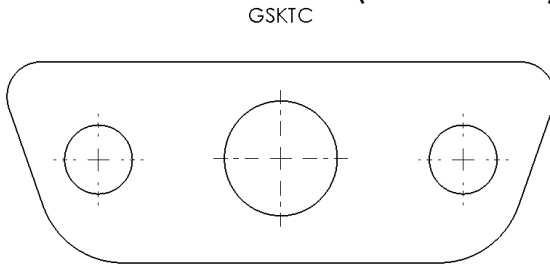


Figure 6

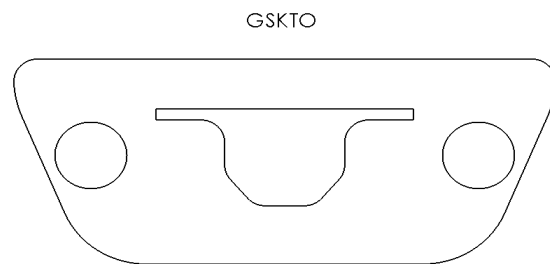


Figure 7

- 4. Prepare Visor skins
 - a. Score edges of protective plastic on visor sections with knife
 - b. Remove all protective plastic except from the face of visor sections

- 5. Temporarily mount the visor to the truck and mark holes

It's critical to verify alignment of visor skins upon temporarily mounting brackets, before marking drill holes!

- a. Secure the bracket assemblies to the factory light holes using the (10) M4x16 bolts provided.



Figure 8

- b. Mount the Outer Bracket Clamps OCL to the Outer Bracket Weldments OBWD/OBWP using (2) 1/4-20 x 3/4" hex bolts with flat washers and locknuts

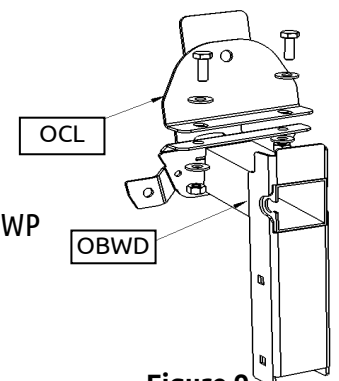


Figure 9

- c. Test fit the Center visor section CW onto brackets to verify alignment

Critical - verify fit of center visor section at this point!

The brackets have some adjustability when fastened using just the M4x16 light hole screws – adjust as necessary to ensure that all of the Lower Visor Mount LVM brackets can fully extend into their respective slots.

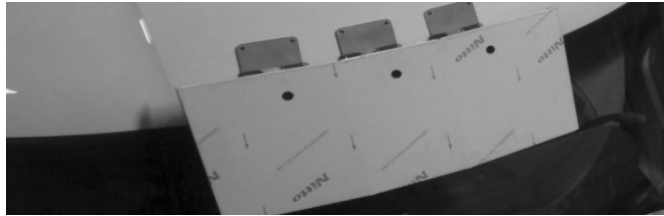


Figure 10

- d. Install outer visor halves to verify fitment.

Critical - verify fit of outer visor sections at this point!

- i. Place the outer visor sections D/P onto the corresponding sides of the truck.
- ii. Extend the LVM's into the outer visor sections D/P to verify alignment.
- iii. Make sure visor skins are positioned so they come together properly at the joining seams

- e. Once visor fitment/alignment is confirmed, mark all (18) holes to be drilled into truck.

6. Remove Visor & Brackets and drill bracket holes

- a. First, drill 1/8" pilot holes for all (18) marked holes
- b. Drill all (12) center bracket holes 9/32"
- c. Drill outer bracket's top hole (1) 9/32"
- d. Drill outer bracket's bottom holes (2) 25/64"

7. Insert nutserts in outer bracket holes drilled in step 6d, using the provided Nutsert Tool

8. Place Center Backing Plates CBPD/CBPP in position in interior

- a. Prepare the interior for access (See Figure 11)

- i. Remove CB radio
 1. Press CB radio's release button down and slide CB out.
 2. Remove trim
- ii. Remove speaker unit
 1. Remove 3 screws from bottom edge of face
 2. Reach into cavity and depress spring-clip at rear of Speaker unit assembly
 3. Slide speaker assembly out

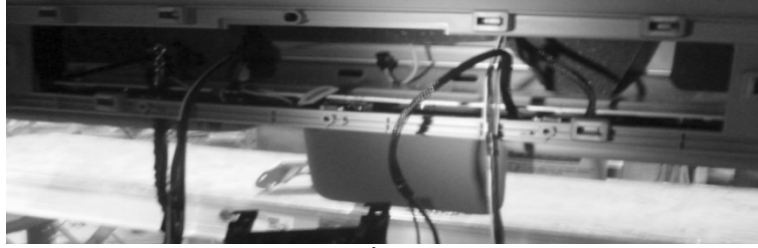


Figure 11

- b. Align CBPD inside driver side with its profile matching the concave profile of roof interior.
 - i. Be sure to route wires through Backing Plate CBPD holes and avoid pinching wires
 - c. Repeat step 8b for CBPP on the passenger side.
9. Splice wire harnesses into factory light wiring.
- a. Remove OE wire connector
 - b. Use crimp connectors & heat shrink, or similar method to secure wire harness/gland assemblies to the vehicle's wiring (x5).
10. Secure wire harness/gland assembly to brackets CBW's & OBWD/OBWP, and adhere gaskets to brackets
- a. Slide gaskets over the corresponding wire harnesses (reference step 3 for gasket identification)
 - b. Route harness/gland assembly into bracket, with gland on outside (back) of brackets (see Figure 12)
 - c. Tighten gland locknut to secure to bracket
 - i. Use a 22mm (or 7/8") deep socket to reach locknut inside the square tube of bracket
 - 1. Group bullet plugs in socket and pull wire through as necessary to allow socket to mate with locknut
 - 2. Don't overtighten
 - d. Pull sufficient wire back through the gland (until the entire bullet plugs protrude past the face of bracket), then fully tighten wire gland seal-nut.

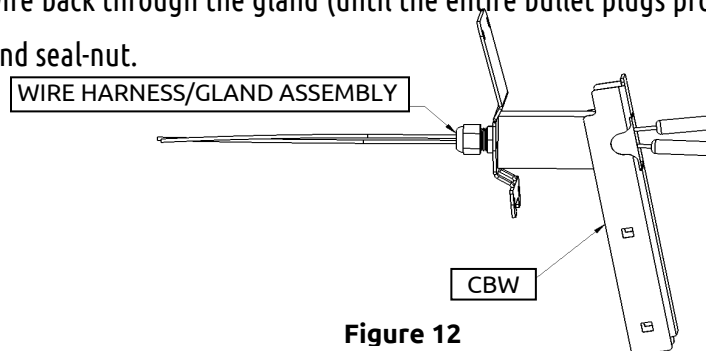


Figure 12

- e. Peel paper from bracket-facing side of gasket and adhere gasket to bracket. (clean bracket face first with isopropyl alcohol as needed)
11. Mount Center Bracket Weldments CBW's
- a. Apply a liberal amount of silicone to each drilled mounting hole
 - b. Peel gasket paper to expose gasket-adhesive
 - c. Mount Center Bracket Weldments CBW's with M4x16 fasteners into the factory light hole bolts

- d. With partner inside truck, install the (12) 1/4-20 x 1" hex bolts with flat washers through the drilled holes and backing plates CBPD/CBPP, and fasten with flat washers and locknuts on the inside – don't fully tighten yet.
- e. Temporarily place Center visor section CW onto brackets and extend LVM's to verify alignment

**** It's critical to verify alignment at this step by mounting Center visor section CW before tightening CBW bolts or allowing the silicone to dry! ****

- f. Tighten the (12) 1/4-20 x 1" bolts securely now.

12. Mount Center visor section CW

- a. Apply silicone to center bracket faces (see figure 13)
- b. Place Center visor section onto brackets
 - i. Route bullet plugs through lights holes
- c. Fully extend all (3) LVM's
- d. Tighten all center LVM bolts

APPLY
SILICONE

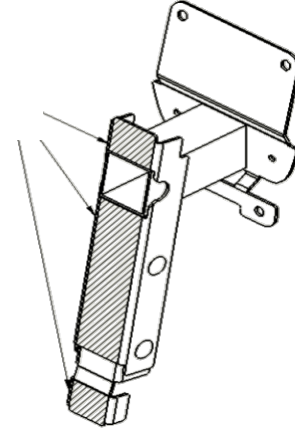


Figure 13

13. Mount Outer Bracket assemblies

- a. Apply a liberal amount of silicone to each drilled mounting hole
- b. Install (3) 1/4-20 x 3/4" bolts in each Outer Bracket Assembly OBWD/OBWP (carefully avoid cross-threading)
 - i. Install (1) 1/4-20 x 3/4" bolt with split lock washer and flat washer through the upper hole of each Outer Bracket Clamp OCL
 - ii. Install (2) 1/4-20 x 3/4" bolts with split lock washers and flat washers through the lower holes in each Outer Bracket assembly (OBWD/OBWP) into the nutserts installed in step 7

14. Connect inner light wiring harness

- a. Plug male end of bullet plugs (WH-BL-12) into the female bullet plugs at the outer bracket assemblies (OBWD & OBWP)
- b. Route wires so that one set of female bullet plugs will be available for the outermost light, and 2 sets of female bullet plugs will reach to the mid lights on each side.
- c. Cut a split in the provided rubber grommet and place grommet over wire sheath where wire will exit side of the outer bracket assemblies (OBWD & OBWP)
- d. Slide grommet & wire into the cutout in the side of tube

15. Install outer visor sections

- a. Apply silicone to outer bracket faces (see figure 14)
- b. Place the outer visor sections D/P onto the corresponding sides of the truck.
 - i. Route bullet plugs through lights holes
- c. Fully extend the LVM's and tighten LVM bolts
- d. Fasten outer visor sections D/ P to center visor section CW using (3) 1/4-20 x 3/4" bolts with flat washers and locknuts

- e. Fasten the outer visor halves D/P to the Outer Brackets OBD/OBP with (2) pan head bolts, washers, and locknuts at each side.

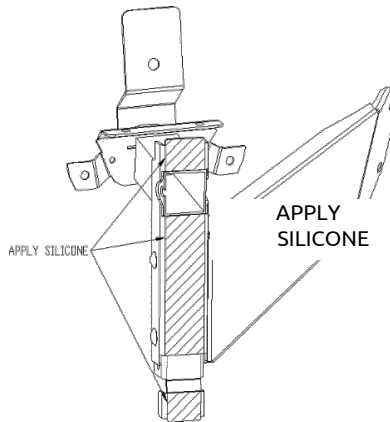


Figure 14

- 16. Confirm alignment of visor, and tighten all remaining bolts securely.

Do not over tighten hardware, as it may cause the nutserts to spin (max 96 in-lb)

- 17. Install wire covers (WCD & WCP) onto back of visor

- a. Install edge guard onto bottom edge of wire covers

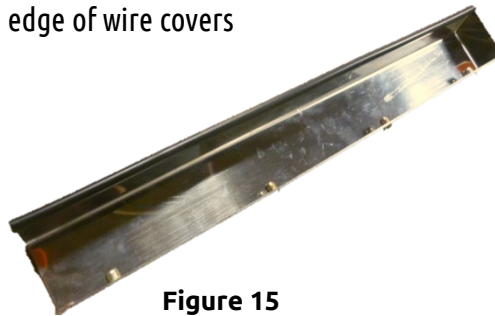


Figure 15

- b. Fasten wire covers using the 4 provided 10-32 screws (use threadlock)

- 18. Connect lights to harnesses and press into visor with bezel

- 19. Peel remaining plastic from visor and clean with glass cleaner, if necessary.

PARE-SOLEIL (9 LUMIÈRES) Kenworth T680/T880 Toit Elévé/Surlévé

INSTRUCTIONS D'INSTALLATION:

LIRE TOUTES LES INSTRUCTIONS AVANT DE COMMENCER

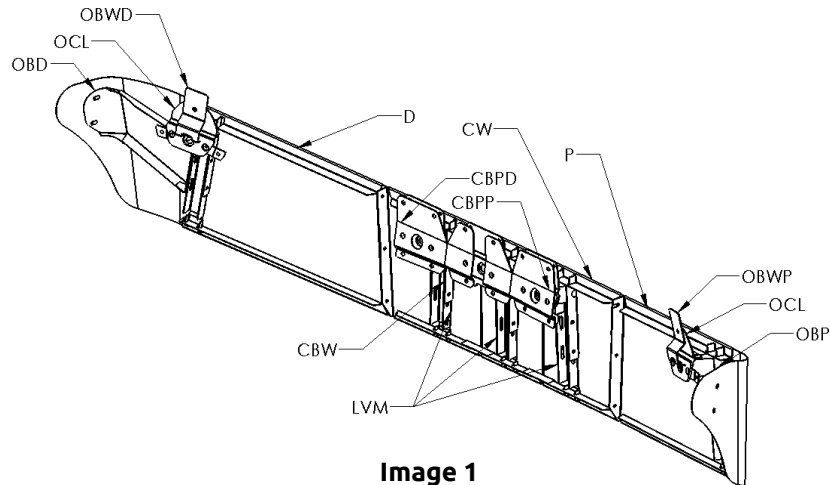


Image 1

1. Retirez les lumières de gabarit d'usine, et nettoyez soigneusement tous les résidus de joint des pochettes de lumière d'usine.
2. Préparez les supports de pare-soleil

- a. Assemblez sans serrer le support inférieur du pare-soleil LVM à chacun des 3 supports CBW avec (4) boulons de carrosserie et contre-écrous 1/4-20 x5/8, et les rondelles plates.
- b. Assemblez sans serrer le support inférieur du pare-soleil LVM et le support extérieur OBD/OBP à chacun des deux points de raccord de support extérieur OBWD/OBWP.

- i. Identifier les points de raccord externes OBWD/OBWP conducteur *c.* passager. Ces points de raccord de support externes se fixent au camion d façon à ce que tubes carrés soient vers l'intérieur (vers le centre du camion) relativement à leur plaque de fixation. **L'orientation correcte (conducteur vs passager) de ces points de raccord de support externe (OBW) est essentielle à l'assemblage du pare-soleil. (Voir images 3 et 4)**

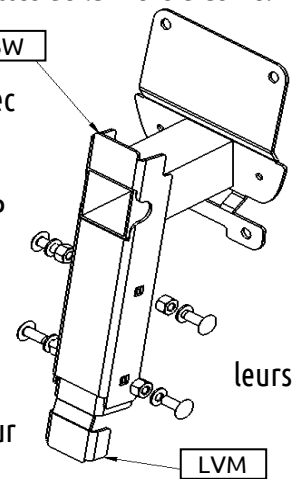


Image 2

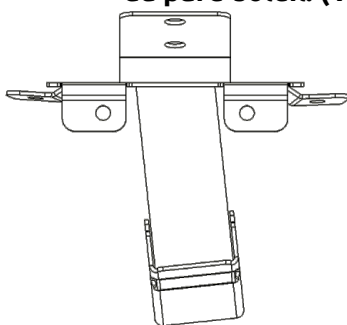


Image 3

Point de raccord de support externe côté passager – OBWP
Vue d'en haut

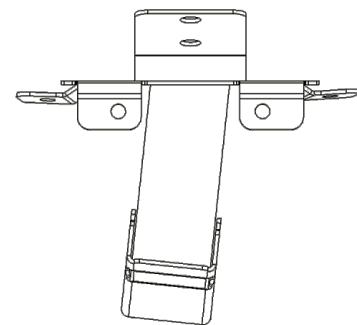
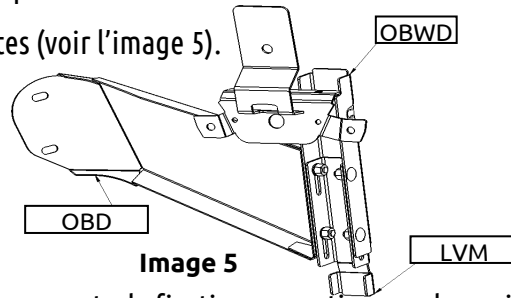


Image 4

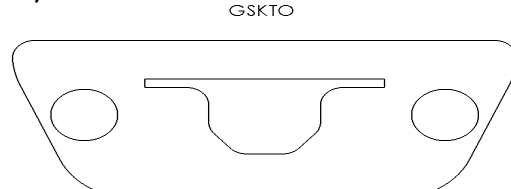
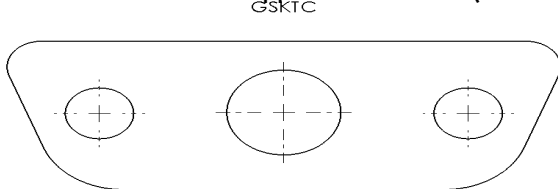
Point de raccord de support externe côté conducteur –
OBWD
Vue d'en haut

- i. Faites glisser le support inférieur de pare-soleil LVM dans la fente des points de raccord OBWD/OBWP.
- ii. Placez le support OBD du côté conducteur (extérieur) du point de raccord OBWD et le support OBP du côté passager (extérieur) du point de raccord OBWP et assemblez le tout avec 4 boulons de carrosserie 1/4-20 x5/8, écrous et rondelles plates (voir l'image 5).



3. Placez temporairement les joints sur les supports de fixation - ne retirez pas le papier adhésif à l'arrière pour l'instant.

- a. Placez GSKTC sur les supports centraux (CBW)
- b. Placez GSKTO sur les supports extérieurs (OBWD et OBWP)



4. Préparez les panneaux de pare-soleil

- a. Relevez les bords des pellicules protectrice en plastique sur les sections de pare-soleil à l'aide d'un couteau.
- b. Retirez toutes la pellicule plastique à l'exception de la surface des sections de pare-soleil

5. Installez temporairement le pare-soleil sur le camion et marquez les trous

Il est essentiel de vérifier l'alignement des panneaux de pare-soleil lorsque vous les installez temporairement sur les supports de fixation avant de percer les trous !

- a. Fixez le support assemblé dans les trous de feux de gabarit d'usine en utilisant les boulons (10) M4x16 fournis.

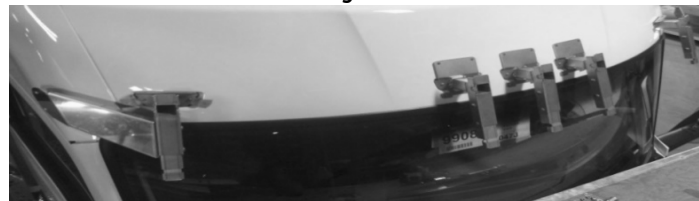
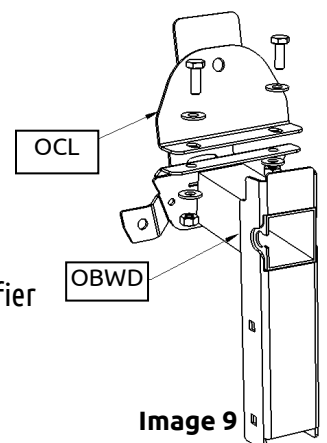


Image 8

- b. Installez les attaches de support extérieur OCL aux points de raccord de support externe OBWP/OBWD en utilisant les (2) boulons hexagonaux 1/4-20 x 3/4" avec rondelle plate et contre-écrous.
- c. Vérifiez l'ajustement de la section centrale du pare-soleil CW sur les supports pour vérifier l'alignement



IMPORTANT- vérifiez l'ajustement de la section centrale du pare-soleil à ce moment!

Les supports peuvent être légèrement ajustés lorsque fixés uniquement avec les boulons de trous de lumière M4x16 - ajustez tel que nécessaire pour vous assurer que tous les supports inférieurs de pare-soleil LVM puissent pleinement s'étendre jusqu'à leurs emplacements respectifs.

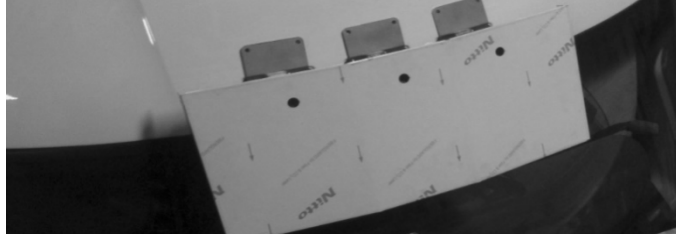


Image 10

d. Posez les moitiés extérieures du pare-soleil pour vérifier l'ajustement.

IMPORTANT- vérifiez l'ajustement des sections extérieures du pare-soleil à ce moment !

- ii. Placez les sections extérieures du pare-soleil D/P sur les côtés respectifs du camion.
- iii. Fixez le LVM dans les sections extérieures du pare-soleil D/P pour vérifier l'alignement.
- iv. Assurez-vous que les panneaux de pare-soleil sont positionnés de façon à ce qu'ils s'assemblent correctement aux joints de jonction.

e. Une fois l'alignement/ajustement du pare-soleil confirmé, marquez les 18 trous qui doivent être percés sur le camion.

6. Retirez le pare-soleil et les supports et percez les trous du support.

- a. Tout d'abord, percez des trous pilotes de 1/8 po pour tous les 18 trous marqués.
- b. Percez tous les 12 trous de support central à 9/32"
- c. Percez le trou supérieur (1) du support extérieur à 9/32"
- d. Percez les trous inférieurs (2) du support extérieur à 25/64"

7. Insérez les inserts d'écrou dans les trous de support extérieur percés à l'étape 6d, avec l'outil Nutsert fourni.

8. Placez les contre-plaques centrales CBPD/CBPP en position à l'intérieur

a. Préparez l'intérieur du camion pour y avoir accès (voir l'image 11)

i. Retirez la radio CB

1. Appuyez sur le bouton de dégagement de radio CB vers le bas et faites glisser le CB.
2. Retirez la moulure.

ii. Retirez le module haut-parleur.

1. Retirez les 3 vis du bord inférieur de la surface.
2. Passez votre main dans la cavité et appuyez sur le clip à ressort à l'arrière du module haut-parleur.
3. Faites glisser et retirez le module haut-parleur.

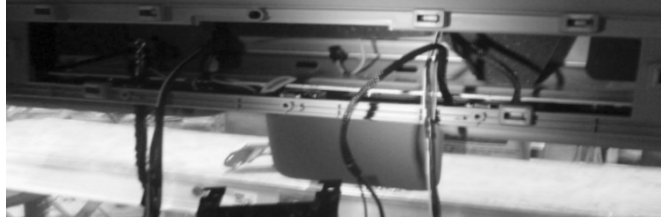


Image 11

- b. Alignez la contre-plaque CBPD à l'intérieur du côté conducteur avec son profil correspondant au profil concave du pavillon intérieur.
 - v. Assurez-vous de faire passer les fils par les trous de la contre-plaque CBPD et éviter de pincer les fils
 - c. Répétez l'étape 8b pour la contre-plaque CBPP sur le côté passager.
9. Faites une épissure dans les faisceaux de la lumière d'usine.
- a. Retirez le connecteur de fil OEM.
 - b. Utilisez des raccords à sertir et des tubes thermo-rétrécissant, ou une méthode similaire pour fixer les faisceaux assemblés aux connexions du véhicule (x5).
10. Fixez les faisceaux assemblés aux supports CBW et OBWD/OBWP et collez les joints aux supports.
- a. Faites glisser les joints d'étanchéité sur les faisceaux de câblage correspondant (se reporter à l'étape 3 pour l'identification des joints)
 - b. Acheminez les faisceaux dans le support, avec le passe-câble sur l'extérieur (l'arrière) des supports (voir l'image 12)
 - c. Serrez l'écrou du passe-câble pour le fixer au support.
 - i. Utiliser une douille longue 22mm (ou 7/8") pour atteindre l'intérieur de le contre-écrou à l'intérieur du tube carré du support.
 1. Regroupez les connecteurs dans la douille et tirez le câble comme nécessaire pour permettre la douille de s'accoupler au contre-écrou.
 2. Ne pas trop serrer.
 - d. Tirez suffisamment de longueur de fil dans le passe-câble (jusqu'à l'ensemble des connecteurs dépasse la face du support), puis serrez complètement l'écrou du passe-câble.

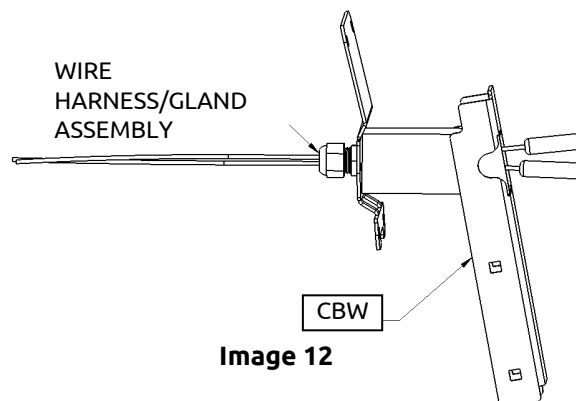


Image 12

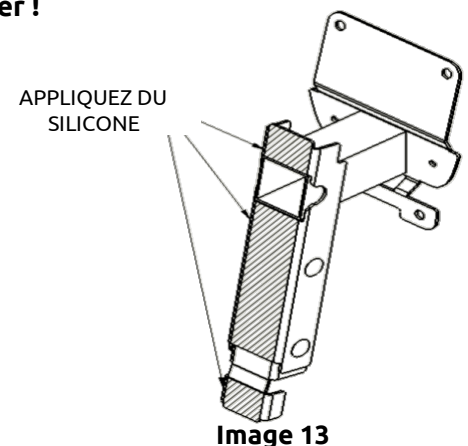
- e. Retirez le papier adhésif du côté du support du joint et collez le joint au support. (Nettoyez d'abord la surface du support à l'alcool isopropylique au besoin)

11. Posez les points de support central CBW.

- a. Appliquez une généreuse quantité de silicone dans chaque trou de fixation percé.
- b. Retirez le papier adhésif du joint pour exposer l'adhésif des joints.
- c. Fixez les points de support central CBW avec les fixations M4x16 dans les boulons de trous de fixation de feux de gabarit d'usine
- d. Avec un partenaire à l'intérieur de camion, posez les 12 boulons hexagonaux 1/4-20 x 1" avec une rondelle plate à travers les trous percés et les contre-plaques CBPD/CBPP, et fixez avec des rondelles plates et des contre-écrous à l'intérieur - ne pas serrer complètement pour l'instant.
- e. Placez temporairement la section centrale du pare-soleil CW sur les supports et placez le LVM pour vérifier l'alignement.
**** Il est essentiel de vérifier l'alignement à cette étape en installant la section centrale du pare-soleil CW avant de serrer les boulons CBW ou de laisser le silicone sécher !**
- f. Serrez les 12 boulons 1/4-20 (12) x 1" fermement maintenant.

12. Posez la section centrale CW du pare-soleil

- a. Appliquez du silicone sur la surface du support central (voir l'image 13)
- b. Placez la section centrale du pare-soleil sur les supports.



- i. Guidez les connecteurs dans les trous de feux de gabarit.
- c. Étendre complètement tous les 3 LVM.
- d. Serrez tous les boulons centraux LVM.

13. Posez l'assemblage de supports extérieur

- a. Appliquez une généreuse quantité de silicone dans chaque trou de fixation percé.
- b. Installez 3 boulons 1/4-20 x 3/4" dans chaque support extérieur OBWD/OBWP (évités soigneusement de fausser le filetage)
 - i. Installez 1 boulon 1/4-20 x 3/4" avec une rondelle de blocage et une rondelle plate dans le trou supérieur de chaque bride de support OCL
 - ii. Installez 2 boulons 1/4-20 x 3/4" avec une rondelle de blocage et une rondelle plate dans les trous inférieurs de chaque support extérieur (OBWD/OBWP) dans le inserts d'écrous installés à l'étape 7

14. Connectez le faisceau de câbles de lumière à l'intérieur

- a. Branchez l'extrémité mâle des connecteurs (WH-BL-12) dans les connecteurs femelles sur les assemblages de support extérieur (OBWD & OBWP)

- b. Passez les câbles de façon à ce qu'un ensemble de connecteur femelle soit disponible à la lumière extérieure, et 2 ensembles de connecteurs femelles rejoignent les lumières intermédiaires de chaque côté.
- c. Faites une fente dans le passe-fil en caoutchouc fourni et placez le passe-fil sur la gaine du câble où le câble sort du côté de l'assemblage de supports extérieurs (OBWD & OBWP)
- d. Glissez le passe-fil et le fil dans la découpe du côté du tube

15. Installez les sections extérieures du pare-soleil

- a. Appliquez du silicone sur la surface du support extérieur (voir l'image 14)
- b. Placez les sections extérieures du pare-soleil D/P sur les côtés respectifs du camion.
 - i. Guidez les connecteurs dans les trous de feux de gabarit.
- c. Étendez complètement le LVM et serrez les boulons de LVM.
- d. Fixez le pare-soleil extérieur articles D/ P de la section pare-soleil centre
- e. CW en utilisant (3) vis 1/4-20 x 3/4" vis avec rondelle plate et contre-écrous
- f. Fixez les moitiés extérieures du pare-soleil D/P aux supports extérieurs OBD/OBP avec 2 boulons à tête ronde, des rondelles et des contre-écrous de chaque côté.

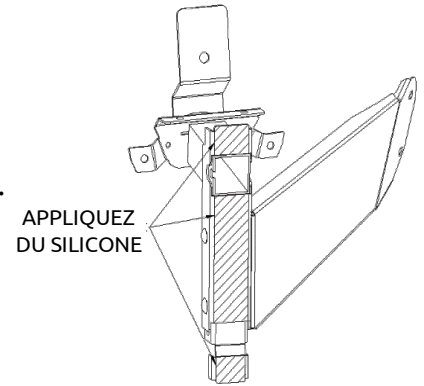


Image 14

16. Confirmez l'alignement du pare-soleil, et serrez fermement tous les boulons restants.

Ne pas trop serrer la quincaillerie, car cela peut entraîner le relâchement des inserts d'écrous (max 96 po-lb).

17. Installez les cache-fils (WCD & WCP) sur l'arrière du pare-soleil

- a. Installez la bordure de protection sur le bord inférieur des cache-fils



Figure 15

- b. Fixez les cache-fils avec les 4 vis 10-32 fournis (utilisez un frein de filet type threadlock)

18. Branchez les lumières sur les faisceaux et fixez les dans le cadre du pare-soleil.

19. Retirez la pellicule plastique restant du pare-soleil et nettoyez avec un nettoyant à vitres, si nécessaire.

VISERA (9 LUCES) Kenworth T680/880 Techo Med/Alto

INSTRUCCIONES DE INSTALACIÓN:

LEA TODAS LAS INSTRUCCIONES ANTES DE PROCEDER

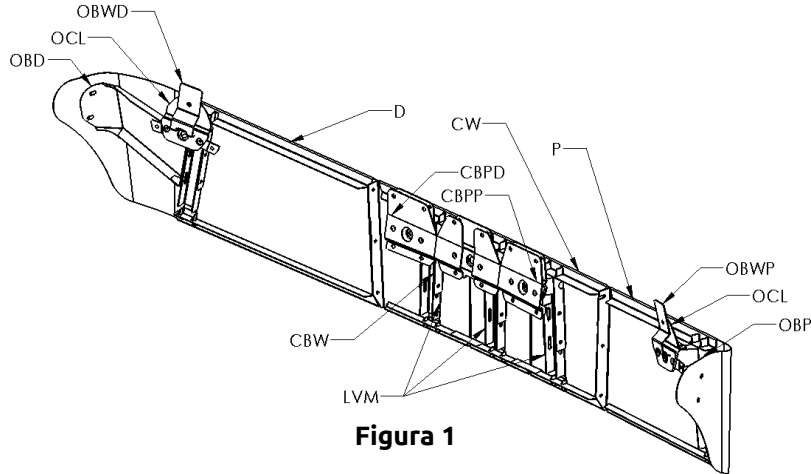


Figura 1

1. Quitar todas las luces de fábrica, y limpie de residuos de empaque de paquete de luces de fábrica.

2. Prepare los soportes de la visera

- a. Ensamble flojamente una Montura de Visera Baja, LVM a cada uno de los CBWs usando (4) tornillos ¼-20x5/8, arandelas planas y tuercas.
- b. Ensamble flojamente una Montura de Visera Baja, LVM y soporte externo OBD/OBP para cada uno de los dos Soldaduras de Soporte Exterior OBWD/OBWP
 - i. Identifique el Soporte exterior ya sea piloto o pasajero. Estos OBW se colocan al camión de tal forma que sus tubos cuadrados se recuestan hacia adentro (hacia el centro del camión) relativo a su placa de montaje.

La orientación adecuada de estos OBW (piloto/pasajero) es crítica para ensamblar adecuadamente el visor. (ver figuras 3 y 4)

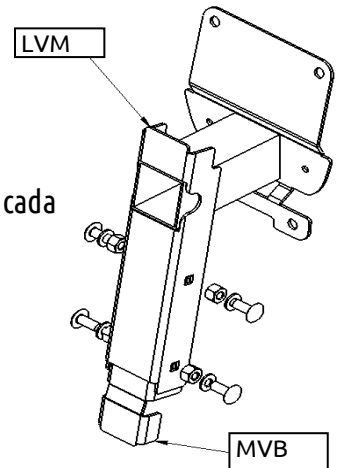


Figura 2

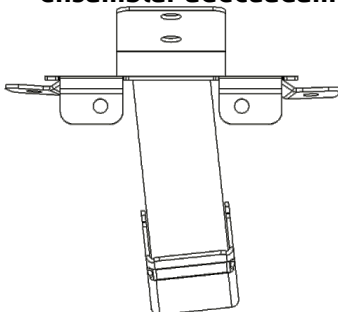


Figura 3

Soporte de soldadura externa, lado del pasajero-OBWP
Vista superior

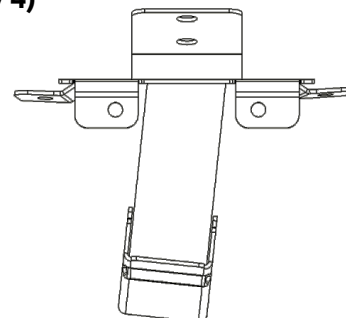


Figura 4

Soporte de soldadura externa, lado del piloto-OBWD
Vista superior

- ii. Deslice la montura de visera baja LVM en el canal de soldadura OBWD/OBWP

- iii. Coloque OBD en el lado del piloto (afuera) del OBWD y en el lado del pasajero (afuera) OBWP y ensamble usando (4) tornillos de carrocería 1/4-20x5/8, arandelas planas y tuercas (ver figura 5)

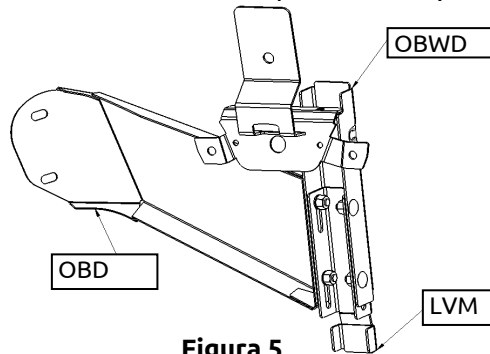


Figura 5

- 3. Temporalmente coloque empaques en los soportes de montaje – no quite el papel que tapa el adhesivo aún.
 - a. Coloque GSKTC en los soportes centrales (CBW)
 - b. Coloque GSKTO en los soportes externos (OBWD & OBWP)

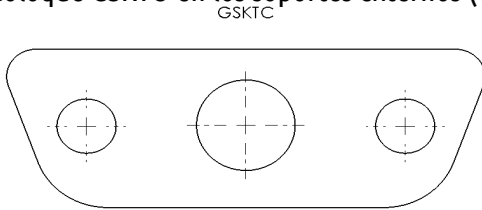


Figura 6

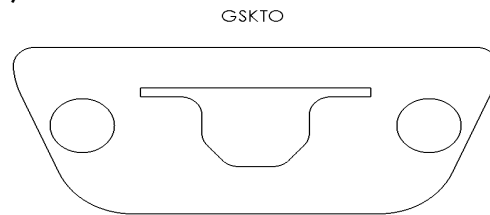


Figura 7

- 4. Prepare las pieles de las viseras.
 - a. Marque los bordes del plástico protector en las secciones de la visera con un cuchillo
 - b. Quite todos los plásticos protectores excepto el de la cara de las secciones de la visera

- 5. Temporalmente monte la visera al camión y marque los agujeros

¡Es crítico verificar la alineación de las caras de la visera en cuanto monte los soportes temporalmente, antes de marcar los agujeros a perforar!

- a. Asegure los ensambles de soporte a los agujeros de luces de fábrica usando (10) tornillos M4x16 provistos.



Figura 8

- b. Monte las abrazaderas de soporte exterior OCL a los OBWD/OBWP usando (2) tornillos hexagonales 1/4-20 x 3/4" con arandelas planas y tuercas
- c. Pruebe la sección de viser central CW en los soportes para verificar la alineación.

Crítico – verifique el ajuste de la sección central en este punto!

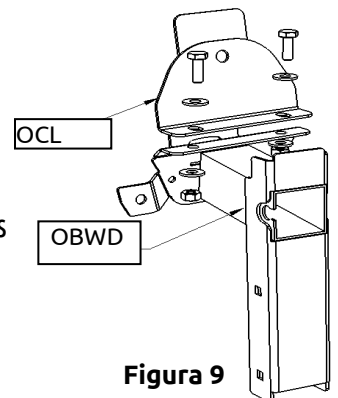


Figura 9

Los soportes tienen alguna ajustabilidad cuando sujetos usando solo los tornillos M4x16 – ajuste a necesidad para asegurar que todos los soportes del montaje de visera baja LVM se pueden extender en sus respectivas ranuras.

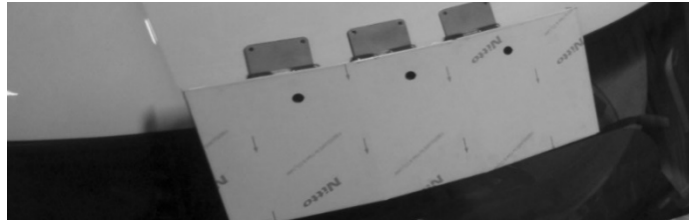


Figura 10

- d. Instale las mitades de las viseras para verificar el ajuste.
Crítico – verificar ajuste de la sección de visera externa en este punto!
 - iv. Coloque las secciones externas D/P en sus lados correspondientes del camión.
 - v. Entienda los LVMs dentro de la sección externa de visera D/P para ver la alineación.
 - vi. Asegúrese que las viseras están posicionadas de tal forma que se juntan apropiadamente en las costuras de unión.
- e. Una vez confirmado el ajuste/alineación, marque los 18 agujeros a perforar en el camión.
6. Quite la visera y los soportes y perforo los agujeros de los soportes.
 - a. Primero, perforo agujeros pilotos de 1/8" para los (18) agujeros marcados.
 - b. Perfore los (12) agujeros de soporte central de 9/32".
 - c. Perfore (1) agujero superior del soporte exterior de 9/32".
 - d. Perfore los (2) agujeros inferiores del soporte exterior de 25/64".
7. Inserte una tuerca/remache en los agujeros de soporte exterior perforados en el paso 6d, usando la herramienta Nutsert provista.
8. Coloque las placas de soporte central CBPD/CBPP en su posición en el interior.
 - a. Prepare el interior para tener acceso. (vea la Figura 11)
 - i. Quite el radio CB
 1. Presione el botón de soltar del radio CB y saque el CB.
 2. Quite la moldura.
 - ii. Quite la unidad de bocina
 1. Quite 3 tornillos desde el borde inferior de la cara
 2. Ingrese en la cavidad y apache el clip-resorte en la parte trasera de la bocina.
 3. Deslice el ensamble de bocina hacia afuera.

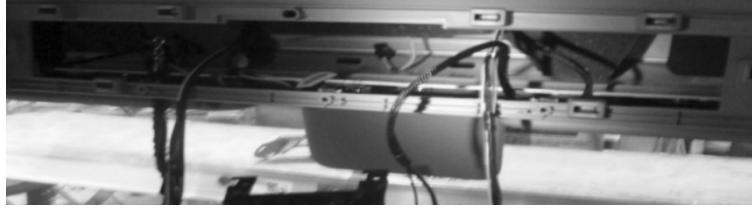


Figura 11

- b. Alinee CBPD adentro del lado del piloto con su perfil ajustado al perfil concavo del techo interior.
 - iii. Asegúrese de dirigir los cables a través de los agujeros de la placa de soporte CBPD y evite pinchar los cables.
 - c. Repita el paso 8b para CBPP en el lado del pasajero.
9. Empalme los mazos de cables en el cableado de luces de fábrica.
- a. Remover el conector de cables OE.
 - b. Use conectores engarzados y termocontraíbles, o un método similar para asegurar los conjuntos de mazos de cables al cableado del vehículo (x5).
10. Asegure el conjunto de mazo de cables CBW's & OBWD/OBWP, y adhiera empaques a los soportes.
- a. Deslice los empaques sobre los mazos de cables correspondientes (vea el paso 3 como referencia de identificación de los empaques)
 - b. Dirija el ensamble de cables en el soporte, con la glándula afuera (atrás) de los soportes (fig 12)
 - c. Apriete la tuerca de la glándula para asegurar el soporte.
 - i. Use un socket largo 22mm (o 7/8") para llegar la tuerca dentro del tubo cuadrado del soporte.
 - 1. Agrupe los enchufes de bala en el socket y jale los cables a través a necesidad para permitir que el socket se junte con la tuerca.
 - 2. No sobre apriete.
 - d. Jale suficiente cable hacia atrás a través de los prensaestopas (hasta que todos los tapones tipo bala sobresalgan de la cara del soporte), luego apriete completamente la tuerca del sello de los prensaestopas.

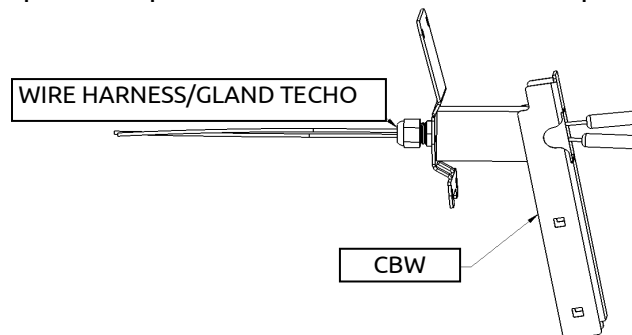


Figure 12

- e. Quite el papel del lado de la junta que mira hacia el soporte y adhiera la junta al soporte. (limpie la cara del soporte primero con alcohol isopropílico según sea necesario).

11. Monte las piezas soldadas del soporte central CBW

- a. Aplique una cantidad libre de silicón a cada agujero perforado
- b. Quite el papel al empaque para exponer el adhesivo del empaque
- c. Monte las piezas soldadas del soporte central CBW con sujetadores M4x16 en los tornillos de los agujeros de luces de fábrica
- d. Con ayudante adentro del camión, instale los (12) tornillos hexagonales 1/4-20 x 1" con arandelas planas a través de los agujeros perforados y las placas de respaldo CBPD/CBPP, y sujete con arandelas planas y tuercas por adentro, no apriete aún.
- e. Coloque temporalmente la sección de visera central CW en los soportes y extender LVM para verificar la alineación.
**** Es crítico verificar la alineación en este paso al montar la sección de visera central CW antes de apretar los tornillos CBW y dejar que se seque el silicón!**
- f. Apriete bien asegurados los (12) tornillos 1/4-20 x 1" ahora.

12. Monte la sección de visera central CW

- a. Aplique silicón a las caras centrales del soporte (vea la figura 13)
- b. Coloque la sección de visera central en los soportes
 - ii. Pase los enchufes de bala a través los agujeros de las luces
- c. Extienda totalmente todos los (3) LVM
- d. Apriete todos los tornillos centrales LVM

13. Monte los ensambles de soportes exteriores

- e. Aplique una cantidad libre de silicón a cada agujero perforado
- f. Instale (3) tornillos de 1/4-20 x 3/4" en cada ensamble de soporte exterior OBWD/OBWP (cuidado de evitar el roscado cruzado)
 - iii. Instale (1) tornillo de 1/4-20 x 3/4" con arandela partida de bloqueo y arandela plana a través del agujero superior de cada abrazadera de soporte OCL.
 - iv. Instale (2) tornillos de 1/4-20 x 3/4" con arandela partida de bloqueo y arandela plana a través de los agujeros inferiores en cada ensamblaje de soporte exterior (OBWD/OBWP) adentro de la tuerca/remache Nutsert instalado en el paso 7

14. Conecte el arnes de cableado de luz interior

- a. Enchufe el conector macho (WH-BL-12) en el enchufe bala hembra en los ensambles (OBWD & OBWP)
- b. Dirija cables de tal forma que un set de enchufes hembra estarán disponibles para la luz mas externa, y 2 sets de enchufes hembra llegarán a las luces medias en cada lado.

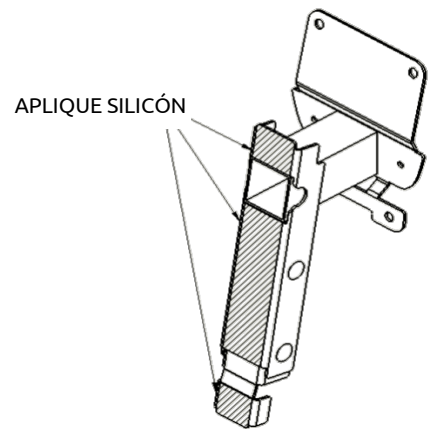


Figura 13

- c. Corte una hendidura en el ojal de goma provisto y coloque el ojal sobre la funda del cable por donde el cable saldrá por el lado de los conjuntos de soporte exterior (OBWD & OBWP)
- d. Deslice la arandela y el cable en el corte en el costado del tubo.

15. Instale las secciones de visera externa

- a. Aplique silicón a las caras exteriores del soporte (ver figura 14)
- b. Coloque las secciones de visor externas D/P en sus lugares correspondientes del camión.
 - v. Pase los enchufes de bala a través los agujeros de las luces
- c. Extienda totalmente todos los LVM y apriete todos los tornillos LVM
- d. Sujete la sección de visera exterior D/P a la sección de visera central CW usando (3) tornillos 1/4-20 x 3/4" con arandelas planas y tuercas
- e. Sujete las mitades de las viseras exteriores D/P a los soportes exteriores OBD/OBP con (2) tornillos de cabeza plana, arandelas y tuercas en cada lado.

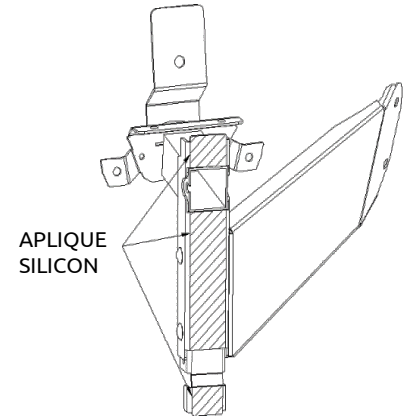


Figura 14

16. Confirme la alineación de la visera, y apriete todos los tornillos de forma segura.

No apriete en exceso los accesorios, pues puede causar que los Nutserts se soben (max 96 lbs-pulg)

17. Instale cubiertas de alambre (WCD & WCP) en la parte trasera de la visera

- a. Instale un protector de borde en el borde inferior de la cubierta de cables

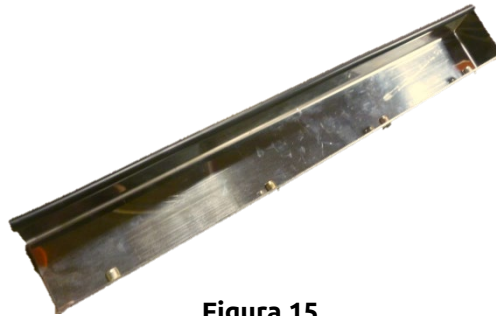


Figura 15

- b. Sujete las cubiertas de cables usando los 4 tornillos provistos 10-32 (use tuerca).

18. Conecte las luces a los arneses y presione adentro de la visera con la brida

19. Quite el plástico remanente de la visera y limpie con limpiador de vidrio, si es necesario.