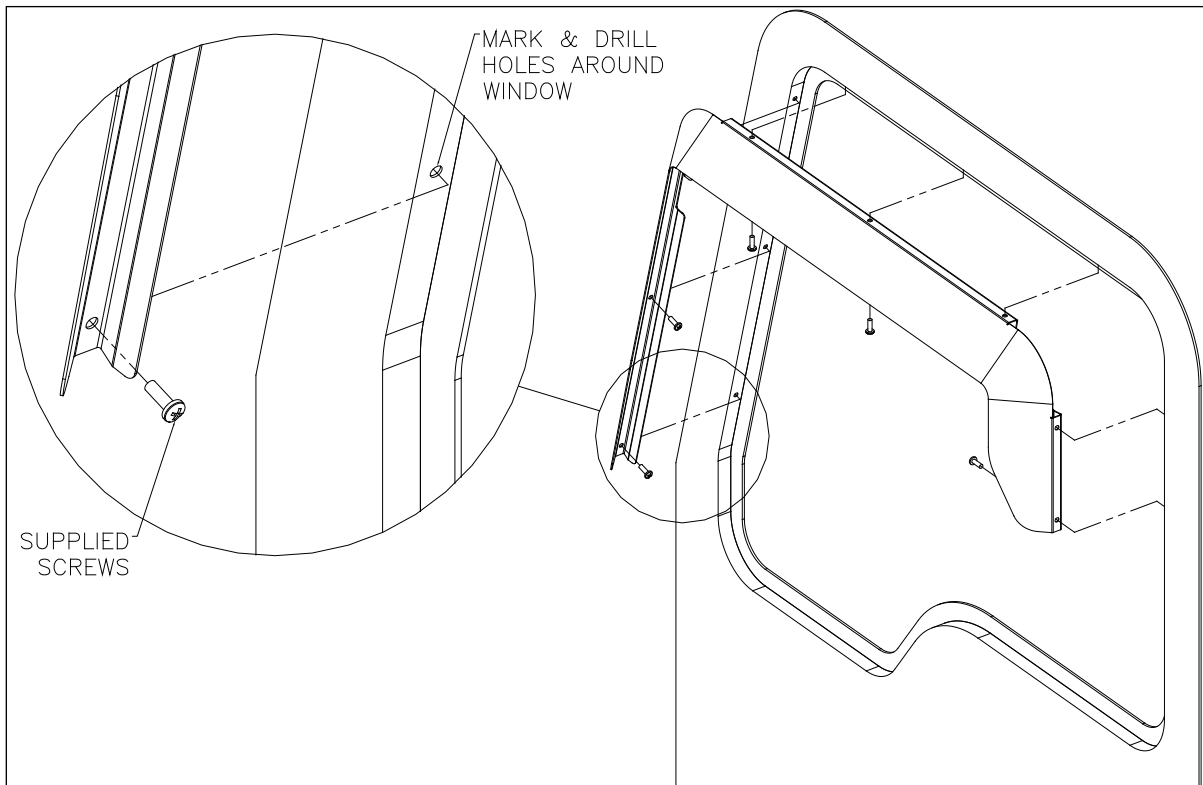


WINDOW SHADE Mack

INSTALLATION INSTRUCTIONS:

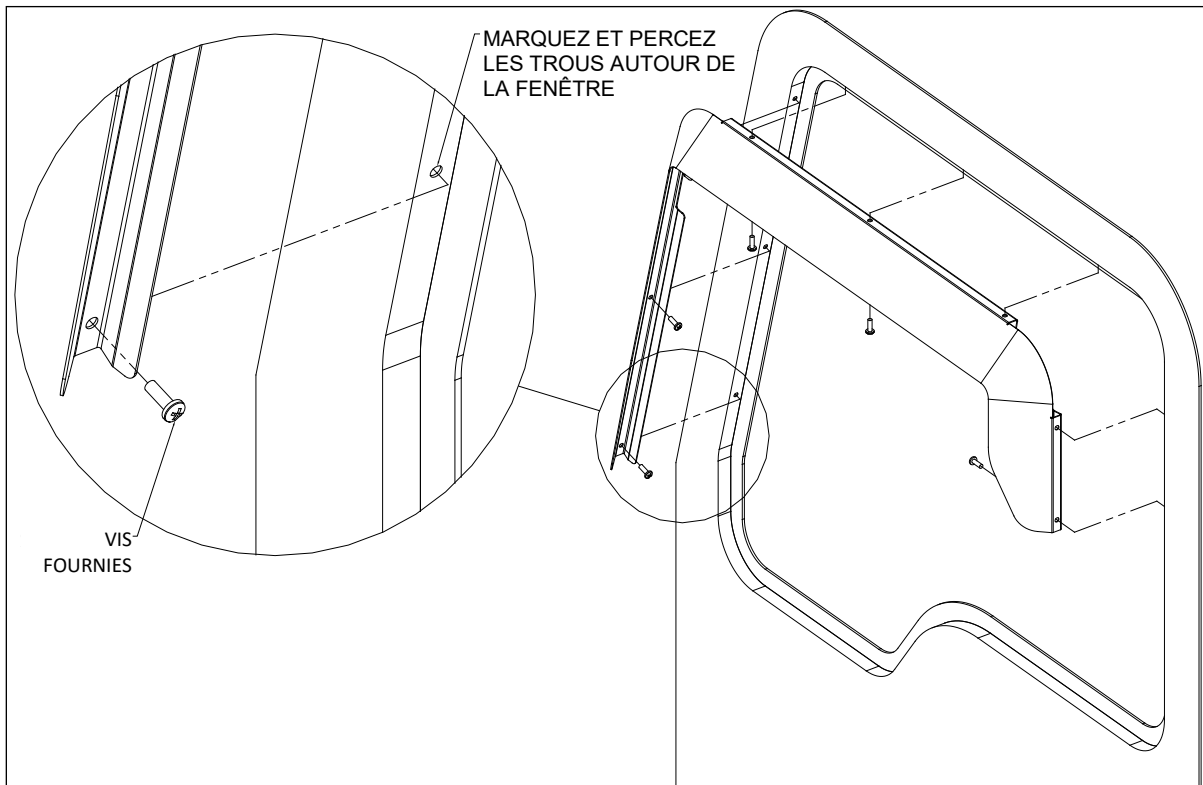
1. Please note that this part may be secured with two-sided tape only, however fastening with supplied hardware is highly recommended.
2. Insert window shade into door window ensuring that the shade follows the contour of the door window ledge and sits flush up against the rubber edging.
3. Mark holes as shown in figure below.
4. Set window shade aside and drill marked holes with 1/8" drill bit.
5. Prepare surfaces according to provided 3M tape instructions.
6. Fasten window shade with tape and supplied hardware as shown in figure below.



PARE-SOLEIL DE FENÊTRE Mack

INSTRUCTIONS D'INSTALLATION:

1. Veuillez noter que cette pièce peut être fixé avec le ruban à double-face seulement, mais qu'il est fortement recommandé de la fixer aussi avec la quincaillerie fournie.
2. Insérez le pare-soleil de fenêtre dans la fenêtre de la porte, en vous assurant que le pare-soleil suive le contour du bord de la fenêtre et repose aligné avec la bordure de caoutchouc.
3. Marquez les trous tel qu'indiqué sur l'image ci-dessous.
4. Placez le pare-soleil de fenêtre de côté et percez les trous marqués avec une mèche de 1/8".
5. Préparez la surface selon les instructions de ruban 3M fournies.
6. Fixez le pare-soleil de fenêtre avec le ruban et la quincaillerie fournie tel qu'indiqué sur l'image ci-dessous.



SOMBRA PARA VENTANA Mack

INSTRUCCIONES DE INSTALACIÓN:

1. Tome nota que este repuesto puede ser asegurado con tape de doble lado solamente, sin embargo sujetarlo con los accesorios provistos es muy recomendable.
2. Inserte la sombra para ventana en la ventana de la puerta asegurándose que la sombra sigue el contorno de la repisa de la ventana de la puerta y queda a ras contra los bordes de hule.
3. Marque los agujeros como se muestra en la figura abajo.
4. Ponga la sombra a un lado y perfore los agujeros marcados con una broca de 1/8".
5. Prepare las superficies de acuerdo a las instrucciones provista de la cinta 3M.
6. Asegure la sombra para la ventana con la cinta y los accesorios provistos como se muestra en la figura de abajo.

