

DOOR WINDOW SHADE Peterbilt 579, 567 & Kenworth T680, T880, W990

INSTALLATION INSTRUCTIONS:

1. Remove the mirror from the passenger side door.
2. Attach the supplied bracket to the door (Fig A). Do not tighten fully, leave a gap of about 1/8" between the bracket and door.
3. Prepare the mounting surface of the door according to 3M tape instructions provided.
4. Peel back 3M tape from the edges of the shade about 1-2", do not remove all 3M tape.
5. Slide the window shade into the gap between the bracket and the door.
6. Remove the remainder of the 3M tape and attach the shade to the door ensuring that the shade conforms to the contour of the door (Fig B). Apply pressure for a sufficient period of time in order to maximize adhesion between the shade and door.
7. Fully tighten the supplied bracket to the door.
8. Attach the mirror to the supplied bracket (Fig A)
9. Repeat process for the driver side, omitting the steps involving the bracket and mirror.

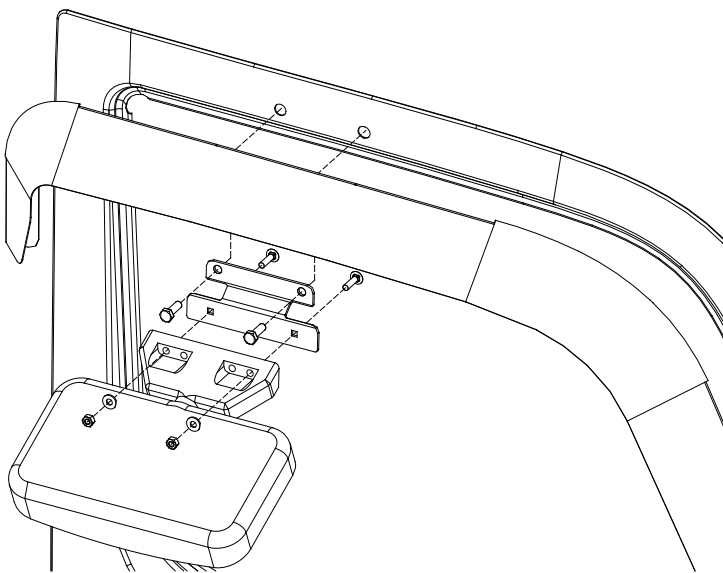


Figure A

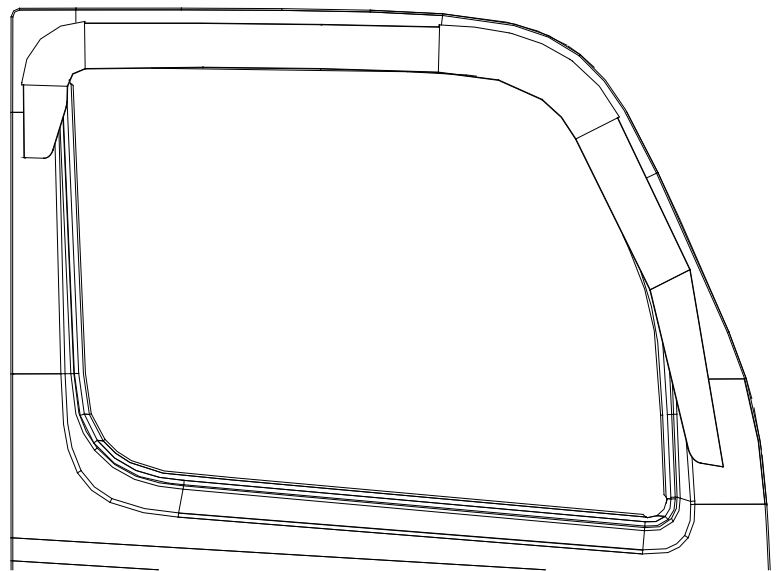


Figure B

PARE-SOLEIL DE FENÊTRE Peterbilt 579, 567 & Kenworth T680, T880, W990

INSTRUCTIONS D'INSTALLATION:

1. Retirez le miroir du support OEM côté passager.
2. Fixez le support fourni à la porte (Image A). Ne serrez pas complètement, laissez un jeu d'environ 1/8" entre le support et la porte.
3. Préparez la surface d'installation sur la porte selon les instructions fournies de 3M.
4. Retirez le ruban 3M des bords du pare-soleil sur environ 1/2 pouce, ne pas retirer le ruban complètement.
5. Glissez le pare-soleil dans l'espace entre le support et la porte.
6. Retirez le reste du ruban 3M et fixez le pare-soleil à la porte, de façon à ce qu'il s'ajuste bien au contour de la porte. (Image B). Appliquez une pression pour une période de temps suffisante pour maximiser l'adhésion entre le pare-soleil et la porte.
7. Serrez complètement le support fourni à la porte.
8. Fixez le miroir au support fourni (Image A).
9. Répétez la procédure pour le côté chauffeur, en omettant les étapes impliquant le support et le miroir.

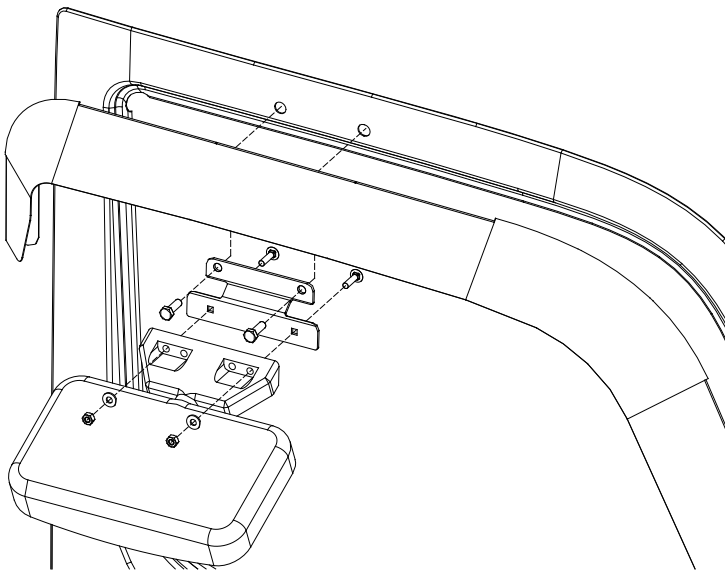


Image A

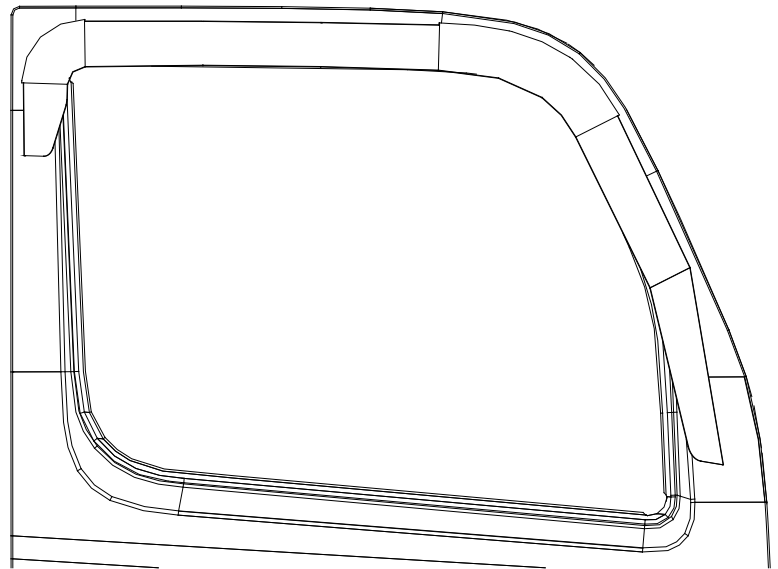


Image B

SOMBRA PARA VENTANA DE PUERTA Peterbilt 579, 567 & Kenworth T680, T880, W990

INSTRUCCIONES DE INSTALACIÓN:

1. Quite el espejo de la puerta del lado del pasajero.
2. Coloque el soporte provisto en la puerta (Fig A). No apriete completamente, deje una holgura de 1/8" entre el soporte y la puerta.
3. Prepare la superficie de montaje en la puerta de acuerdo con las instrucciones provistas de la cinta adhesiva 3M.
4. Pelar la cinta 3M de los bordes de la sombra cerca de 1-2", no pelar toda la cinta 3M.
5. Deslice la sombra de la ventana entre el espacio entre el soporte y la puerta.
6. Pelar el resto de la cinta 3M y pegue la sombra a la puerta asegurándose que la sombra se adapte al contorno de la puerta (Fig B). Aplique presión por un tiempo suficiente para maximizar la adhesión entre la sombra y la puerta.
7. Apriete completamente el soporte provisto a la puerta.
8. Adjunte el espejo al soporte provisto (Fig A).
9. Repita el proceso para el lado del piloto, omitiendo los pasos involucrados con el soporte y el espejo.

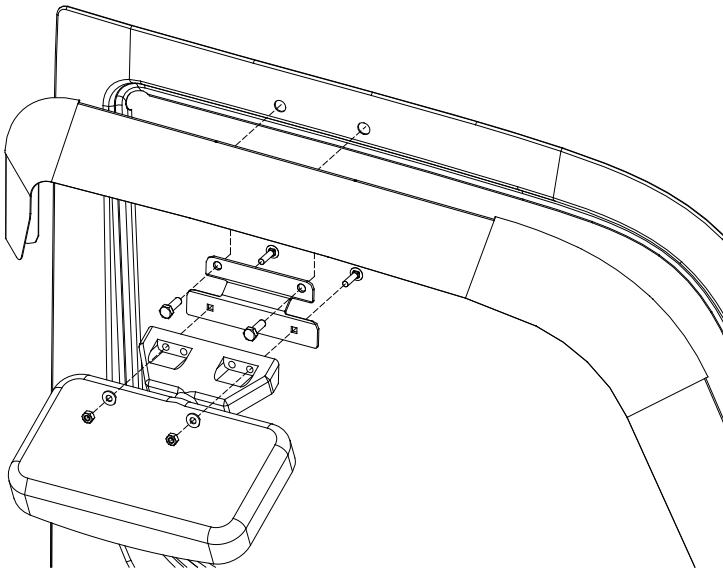


Figura A

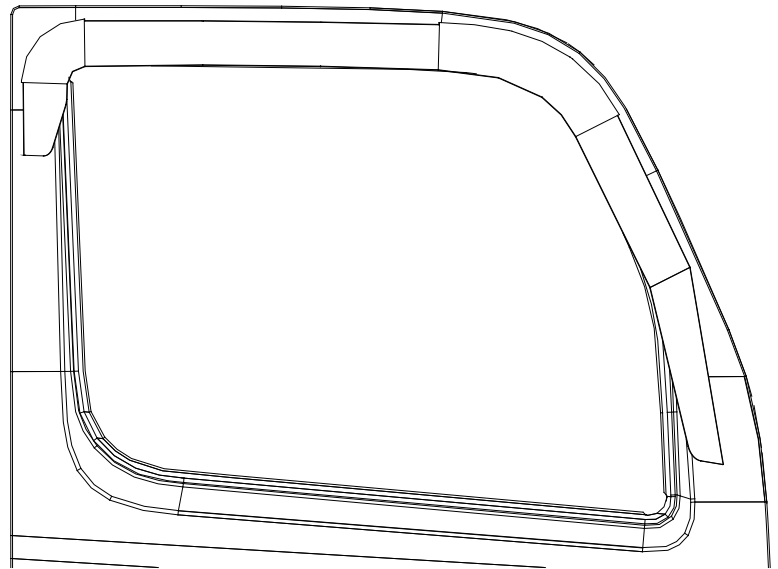


Figura B