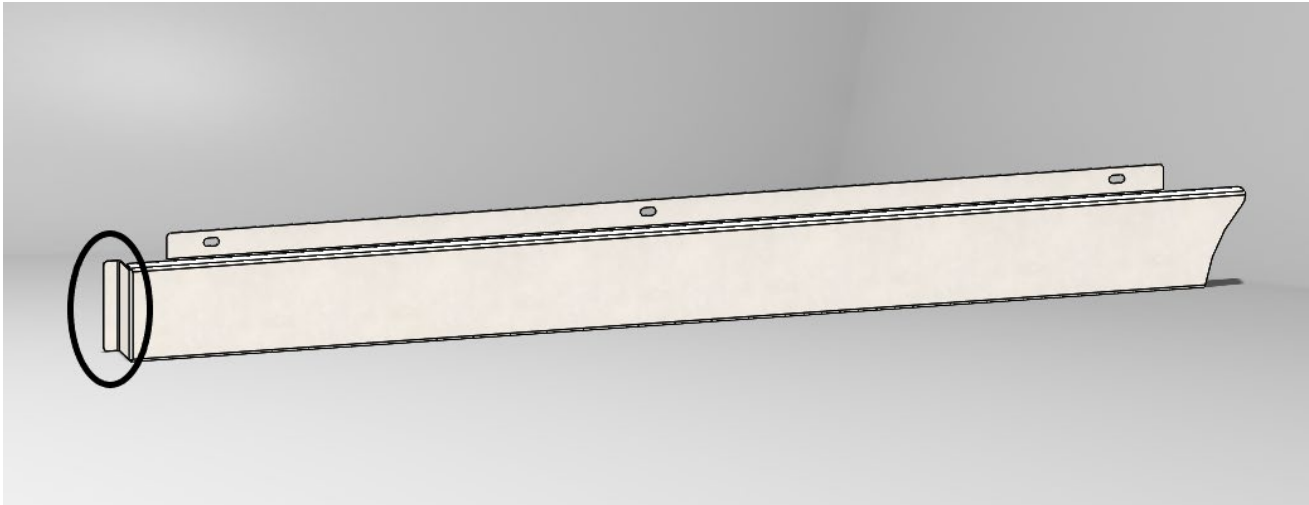


## CAB PANEL 2022+ Peterbilt 567

### INSTALLATION INSTRUCTIONS:

1. Peel the plastic from the flanges of the panel but NOT from the face of the panel.
2. If applicable, remove the block heater and mounting bracket. Install the block heater onto the cab panel and discard the mounting bracket.
3. Install the cab panel onto the truck using the supplied hardware. There are 3 threaded inserts on the truck that will be used.
  - a. For SFA trucks, ensure the flange shown in Fig. 1 is behind the cowl panel.
4. Peel the remaining protective plastic and wipe the panel with a soft cloth and glass cleaner if needed.



**Fig 1: Driver Cab Panel (SFA Panel Shown)**

## PANNEAU DE CABINE Peterbilt 567 2022+

### INSTRUCTIONS D'INSTALLATION:

1. Retirez la pellicule plastique des brides du panneau mais PAS de la surface du panneau.
2. Si le cas s'applique, retirez la prise du chauffe-moteur et son support d'installation. Installez la prise du chauffe-moteur sur le nouveau panneau de cabine et jetez le support d'installation d'origine.
3. Installez le panneau de cabine sur le camion à l'aide de la quincaillerie fournie. Il y a trois trous déjà filetés sur le camion.
  - a. Pour les camions à essieu avant avancé (SFA), assurez-vous que la bride indiquée sur l'image 1 est installée derrière le panneau de bas de caisse du camion.
4. Retirez le reste de la pellicule plastique protectrice et nettoyez le panneau à l'aide d'un chiffon doux et d'un nettoyant à vitre, au besoin.

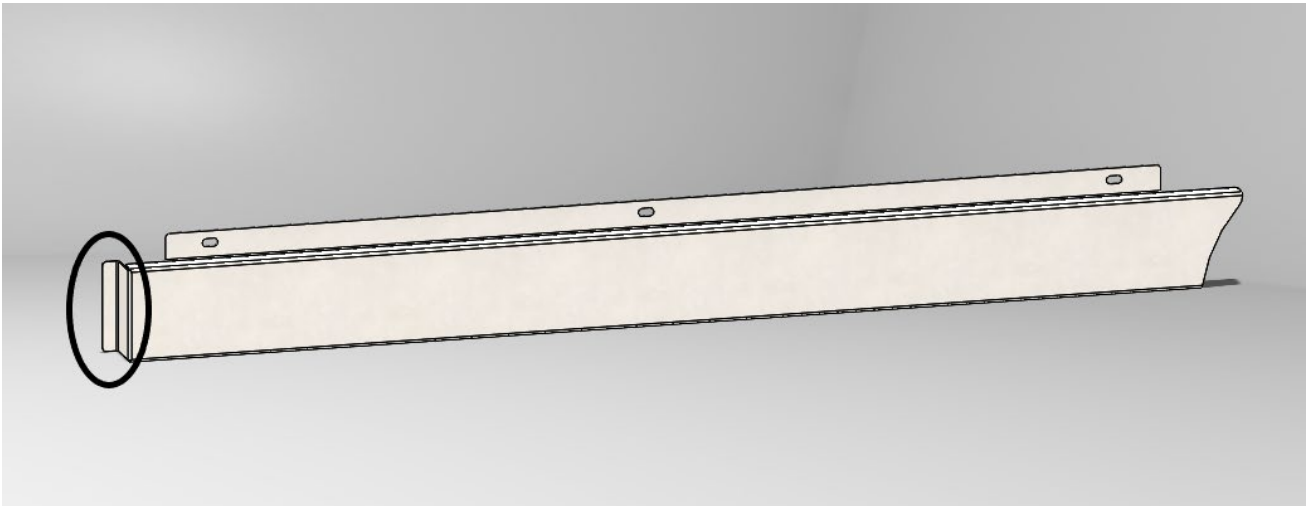


Image 1: Panneau de cabine côté conducteur (Panneau pour camion SFA illustré)

## PANEL DE CABINA 2022+ Peterbilt 567

### INSTRUCCIONES DE INSTALACIÓN:

1. Quite el plástico de las bridas del panel pero NO de la cara del panel.
2. Si aplica, quite el calentador de bloque y soporte de montaje. Instale el calentador de bloque en el panel de cabina y deseche el soporte de montaje.
3. Instale el panel de cabina en el camión usando los accesorio provistos. Hay 3 insertos roscados en el camión que serán usados.
  - a. Para camiones SFA, asegúrese que la brida mostrada en la Fig. 1 For SFA trucks, ensure the flange shown in Fig. 1 está detrás del panel de la cubierta.
4. Quite el plástico remanente y limpie el panel con un paño suave y limpiador de vidrios si es necesario.

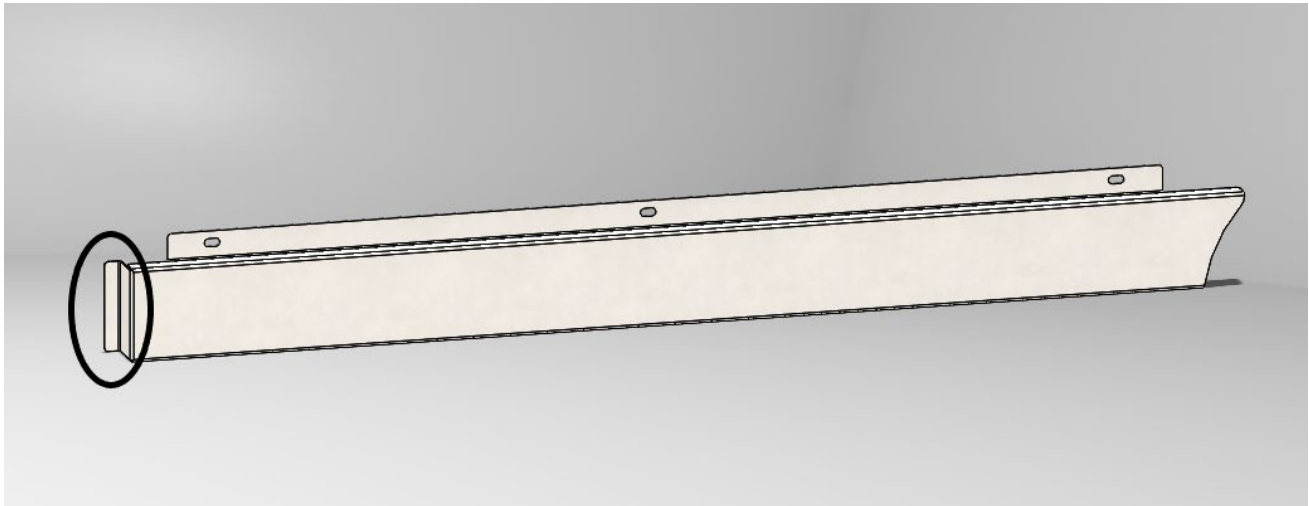


Fig 1: Panel de cabina del conductor (se muestra el panel SFA)